

# BIDIMENSIONALES

Bisagra fgv ms15 110° 48 x 6mm



**Código:**  
Ver tabla (dimensiones generales)

**Acabado:** Niquelado

**Uso y Aplicación de Producto:**  
Herraje articulado que posibilita el giro de puertas

**Material:** Acero **(k) recomendado:** 4

**Unidad de medida:** juego

**Profundidad de la cazoleta:** 11,3

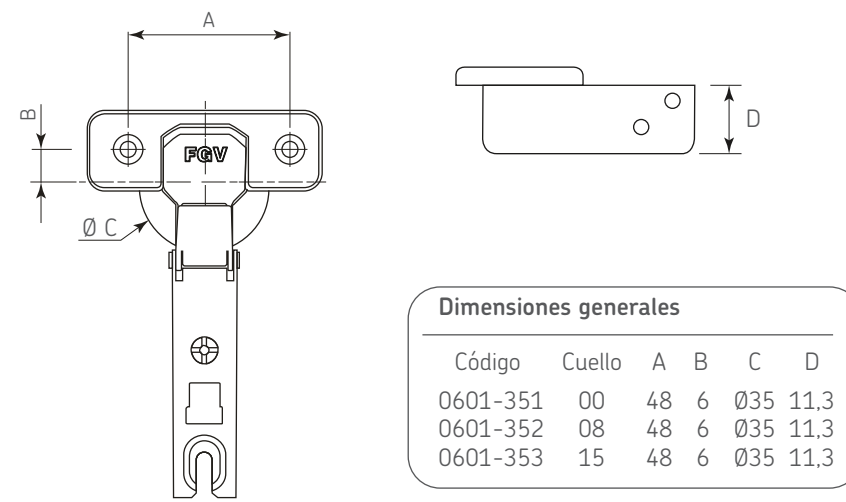
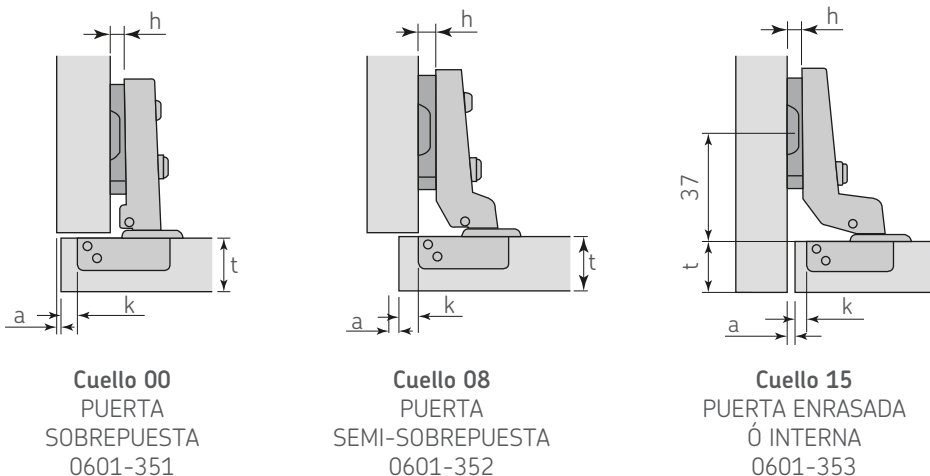
**Ángulo de apertura:** 110° con (k) max. 4 y (t) max. 18

**espesor de la puerta:** 16 a 26

**Tornillos incluidos:** 4 piezas 10x5/8  
4 piezas 6x5/8

### Diagrama de Producto:

### Diagrama de instalación:



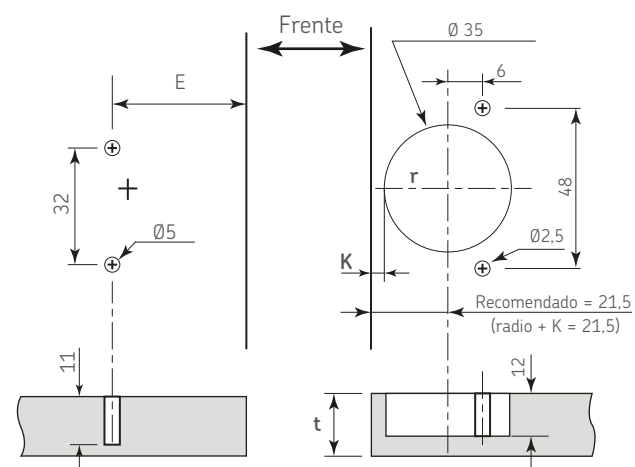
- t Espesor de la puerta
- s Espesor del lateral
- a Fuga mínima
- k Distancia de perforación
- h Altura de la base

t=	16	17	18	19	20	21	22	23	24	25	26
k=3 a=	0,57	0,74	1,11	1,45	1,81	2,38	3,10	3,10	3,10	3,10	3,10
k=4 a=	0,55	0,72	1,05	1,39	1,75	2,25	2,87	2,87	2,87	2,87	2,87
k=5 a=	0,53	0,70	0,99	1,33	1,67	2,12	2,64	2,64	2,64	2,64	2,64
k=6 a=	0,51	0,69	0,93	1,27	1,61	1,99	2,49	2,49	2,49	2,49	2,49
k=7 a=	0,50	0,67	0,87	1,21	1,55	1,89	2,35	2,35	2,35	2,35	2,35

Código	Cuello	E
0601-351	00	37
0601-352	08	37
0601-353	15	37+t

Perforación del gabinete

Perforación de la puerta



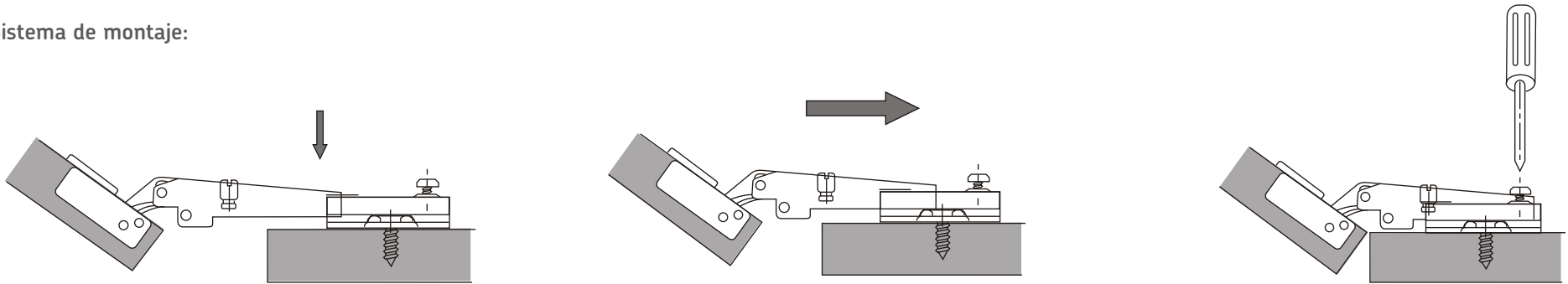
Unidad de medida: mm

(Medidas de referencia para su instalación. Se puede generar cambios a la información publicada en este documento sin previo aviso)

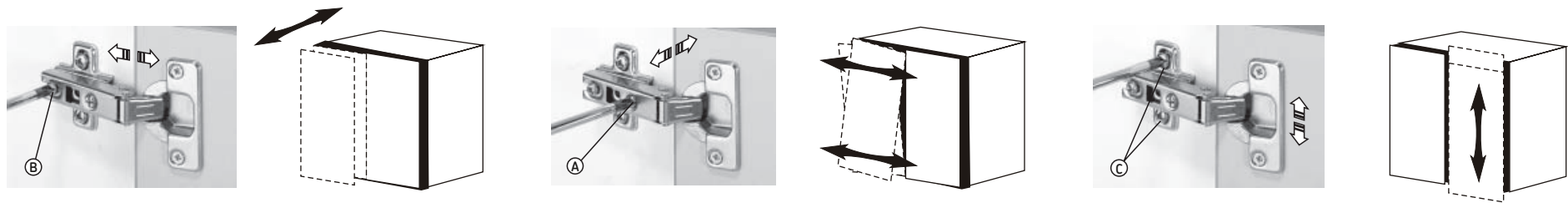
FT-0601-351\_353 Rev. 1



Sistema de montaje:



Ajuste:



Ajuste frontal

Ajuste horizontal

Ajuste vertical