

BIDIMENSIONAL

Bisagra fgv tec 110° con base para marco frontal con taquete 8mm



Códigos: 0601-278

Material: Acero

Acabado: Niquelado

Ángulo de apertura: 110°

Unidad de medida: pieza

Diámetro
de la cozoleta: Ø35

Profundidad
de la cozoleta: 10,8

Espesor
de la puerta: 19

Espesor del
marco frontal: 19

Distancia de la perforación
de la cozoleta a la puerta: 3

Diagrama de Instalación:

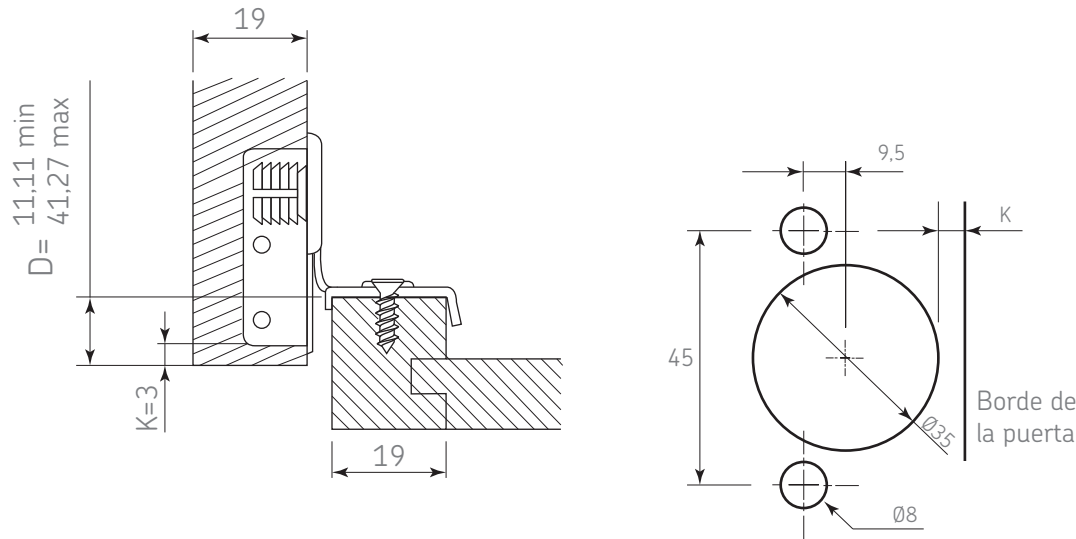
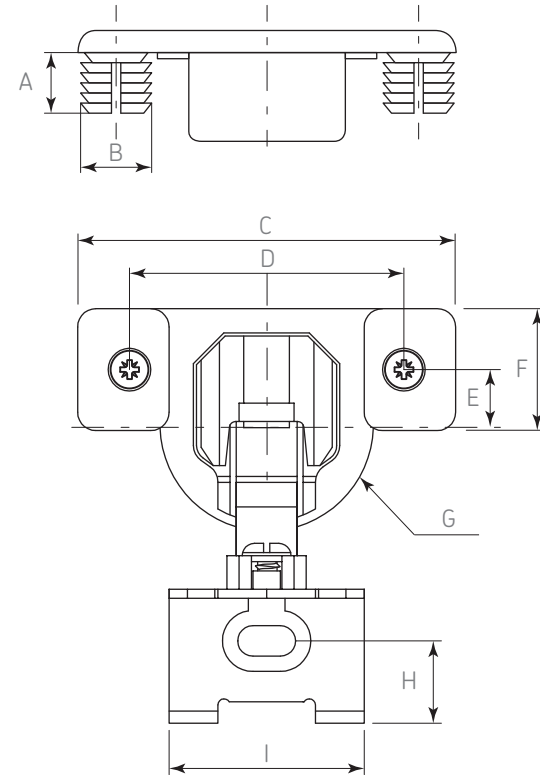


Diagrama de Producto:



Notas de Instalación

- K Distancia de perforación de la cozoleta a la puerta
- D Cobertura de la puerta

Dimensiones generales

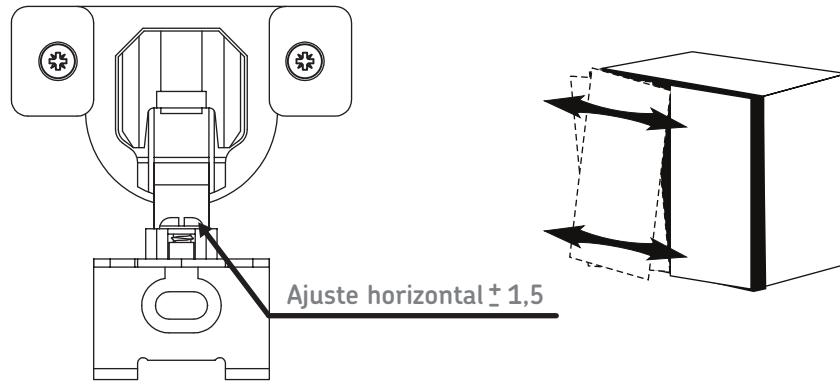
A	B	C	D	E	F	G	H	I
11	Ø8	62	45	9,5	20	Ø35	12	32

BIDIMENSIONAL

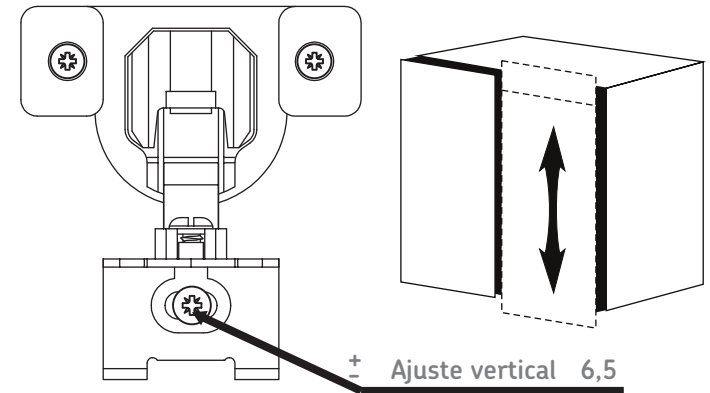
Bisagra cerrajes 110° con base para marco frontal sin taquete



Ajuste:



Ajuste horizontal $\pm 1,5$



Ajuste vertical $\pm 6,5$