

CONECTORES

Mensula p/Unifix "POKER" para 18



Código: 0507-148

Material: Aleación de zinc
Plástico de ingeniería

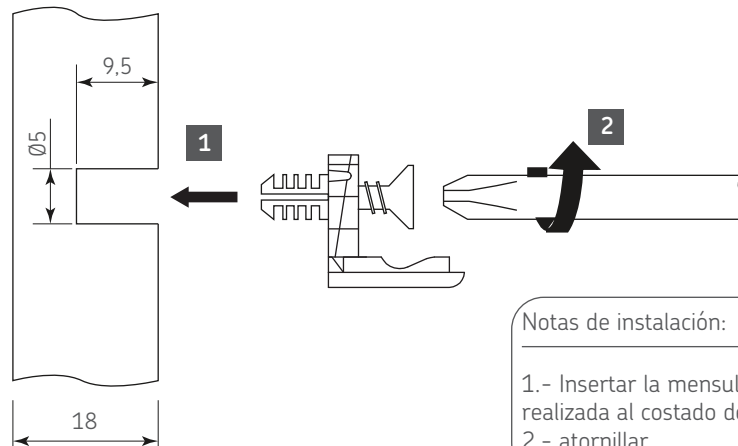
Acabado: Níquel

Unidad de medida: ciento

Diagrama de instalación:

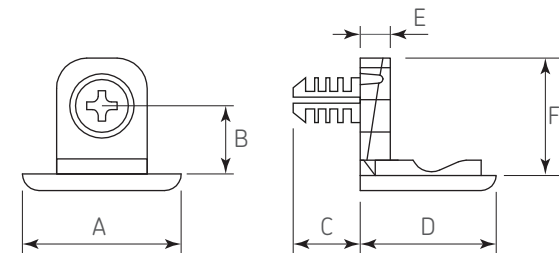
Diagrama de Producto :

Perforación del lateral del mueble



Notas de instalación:

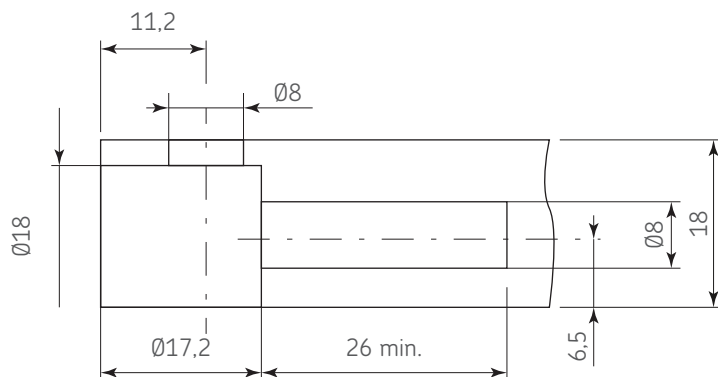
- 1.- Insertar la mensula en la perforación realizada al costado del mueble.
- 2.- atornillar.



Dimensiones generales

Código	A	B	C	D	E	F
0507-148	21	9	9	19	4,4	15,2

Perforación del piso, techo o entrepaño (herraje adicional)



Herraje adicional

Código	Descripción
0507-147	Camara Unifix "POKER" diam. 18/8mm para 18mm gris

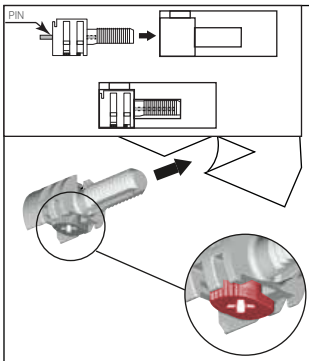
CONECTORES

Mensula p/Unifix "POKER" para 18

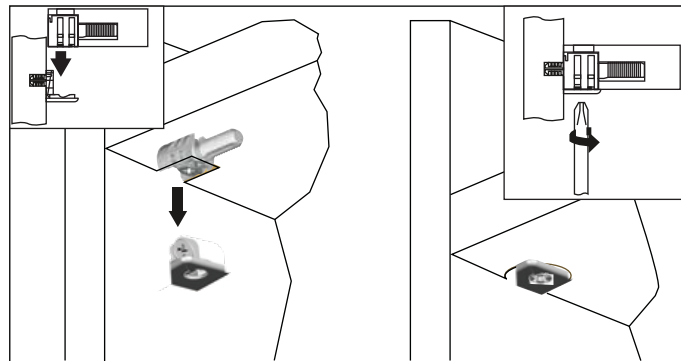


Diagrama de instalación:

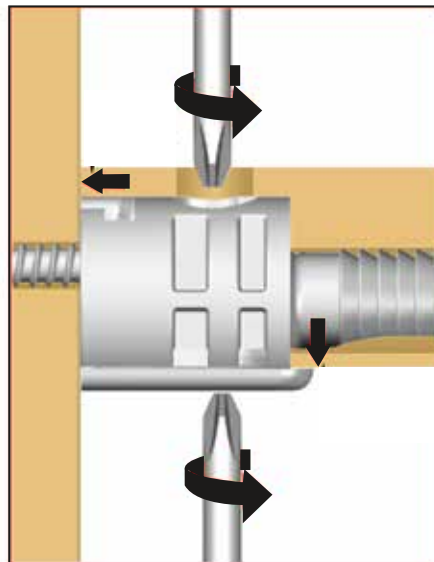
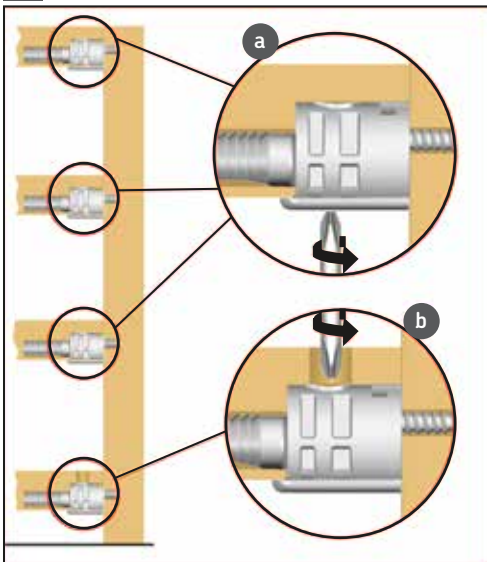
1



2



3



Notas de instalación

- 1) Sacar el pin del unifix, colocarlo en la perforación del piso, techo o entrepaño, y empujar el pin hasta el fondo del unifix.
IMPORTANTE: La placa metálica debe quedar hacia abajo para poder bloquear el unifix con la mensula.
- 2) Fijar la mensula al costado del mueble, deslizar el piso, techo o entrepaño sobre esta y bloquear girando 90° en contra de las manecillas del reloj.

Notas de instalación

- 3a) Bloquear el Unifix a la mensula por la parte inferior en entrepaños intermedios girando 90° en contra de las manecillas del reloj.
- 3b) Bloquear el Unifix a la mensula por la parte superior en piso o en entrepaños a los que no se tenga acceso por la parte inferior girando 90° en contra de las manecillas del reloj.