



Código: Ver tabla (Dimensiones generales)

Material: Zamak

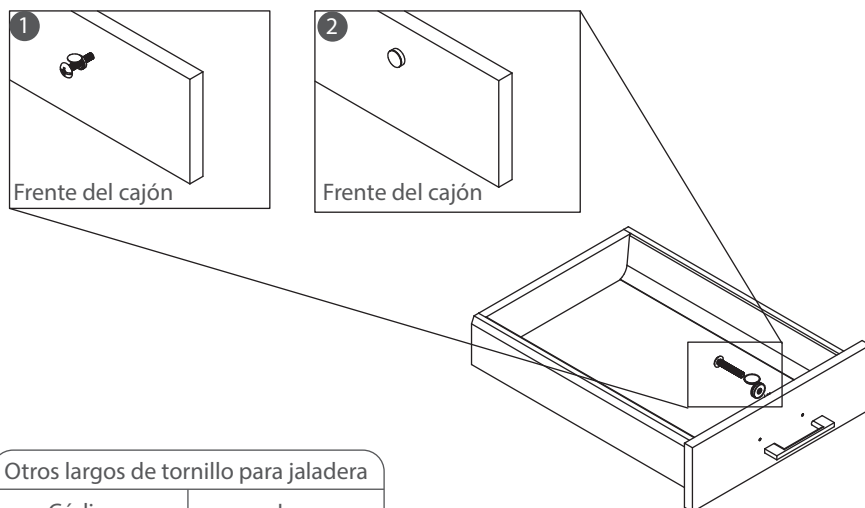
Acabado: Ver tabla (Dimensiones generales)

Tornillo: M4x25mm

Unidad de medida: Pieza

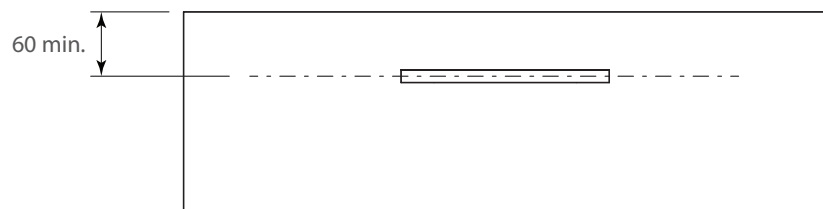
### Diagrama de ensamble

Herraje adicional 0508-003 Cubierta blanca p/tornillo de jaladera

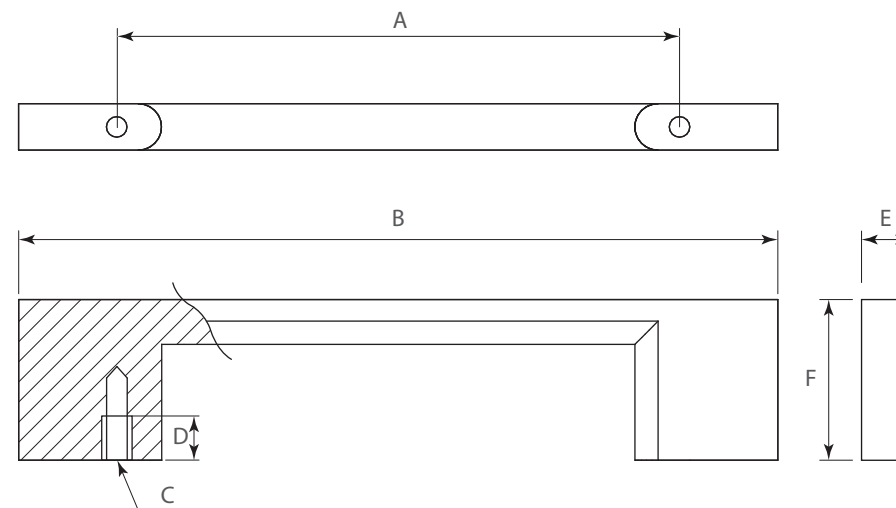


Otros largos de tornillo para jaladera

Código	L
0506-001	M4x22
0506-002	M4x32
0506-003	M4x38
0506-004	M4x45



### Diagrama de producto



Dimensiones generales

Código	Acabado	Material	A	B	C	D	E	F
0405-256	Niquel cepillado	Zamak	96	123	5	M4	8	27
0405-257	Negro mate	Zamak	96	123	5	M4	8	27
0405-258	Niquel cepillado	Zamak	128	155	5	M4	8	27
0405-259	Negro mate	Zamak	128	155	5	M4	8	27