

# PATAS Y ESTRUCTURAS

## Pata cuadrada de 40x40mm con nivelación



Código: Ver tabla  
(dimensiones generales)

Material: Acero y plástico

Acabado: Ver tabla  
(dimensiones generales)

Capacidad de carga: 100 kg (por pieza)  
Ajuste de altura: 20mm

Unidad de medida: pieza

Diagrama de instalación:

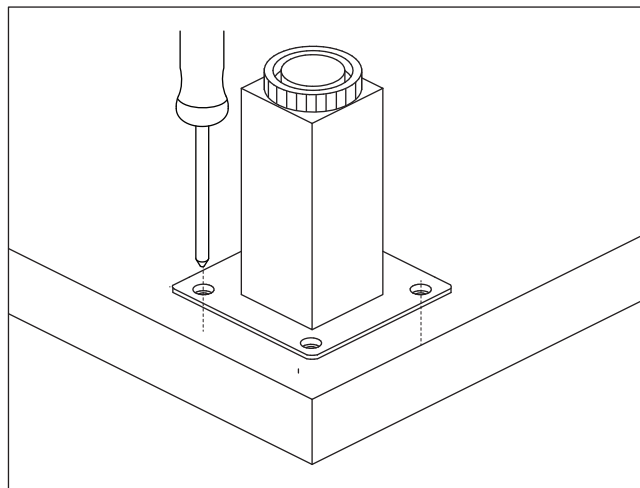
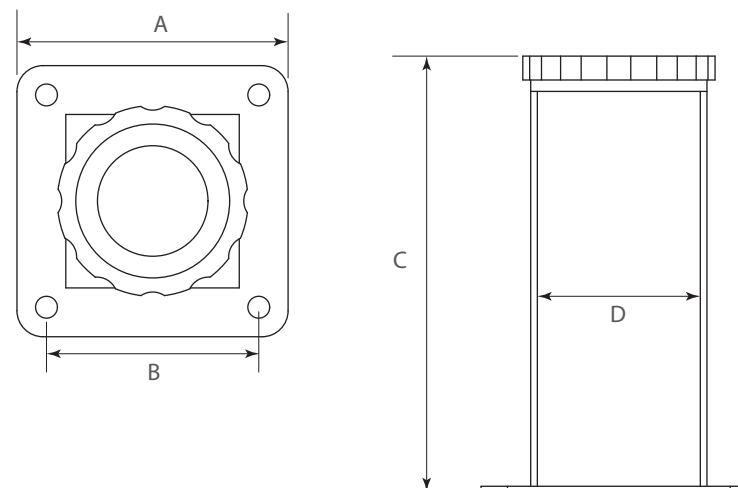
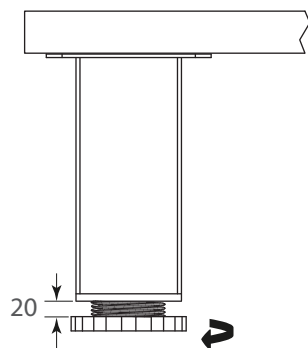


Diagrama de Producto:



Ajuste de altura



### Dimensiones generales

Código	Acabado	A	B	C	D
1204-138	Cromo	62,5	49	100	40
1204-139	Cromo	62,5	49	120	40
1204-140	Cromo	62,5	49	160	40
1204-141	Cromo	62,5	49	180	40
1204-142	Cromo	62,5	49	220	40
1204-143	Negro mate	62,5	49	100	40
1204-144	Negro mate	62,5	49	120	40
1204-145	Negro mate	62,5	49	160	40
1204-146	Negro mate	62,5	49	180	40
1204-147	Negro mate	62,5	49	220	40