

HERRAMIENTAS

Broca para router perfilado e instalación de perfil para Led Ø=15mm, vástago 1/4"

Código: 0102-285

Material: Acero + carburo de tungsteno

Unidad de medida: Pieza

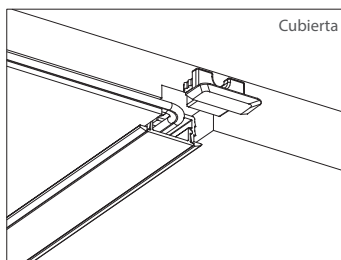
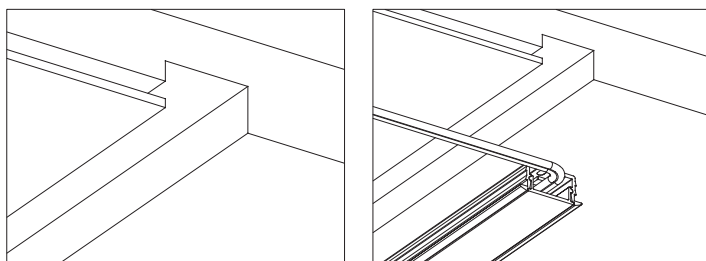
Ejemplo de aplicación:

Diagrama de Producto:

Ranurado para perfil de iluminación

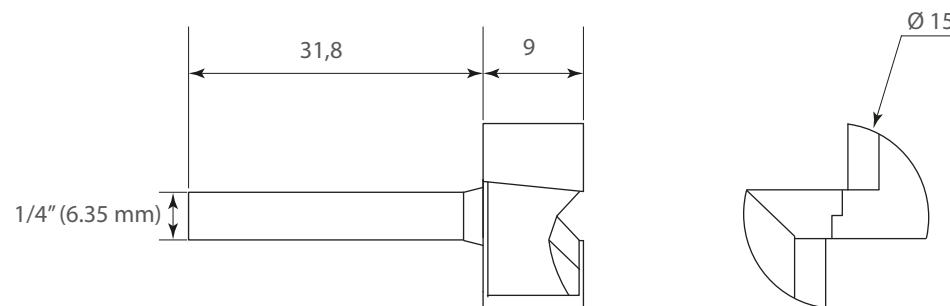


Insertar el perfil en la ranuración obtenida



Aplica para el herraje:

Código	Descripción
0903-060	Perfil de aluminio embutido (18 mm) 15x8 mm L=2500 mm Negro con difusor
0903-068	Perfil de aluminio embutido (18 mm) 15x8 mm L=2500 mm Aluminio con difusor



NOTA: La broca es de uso exclusivo para router.