



Código: Ver tabla (dimensiones generales)

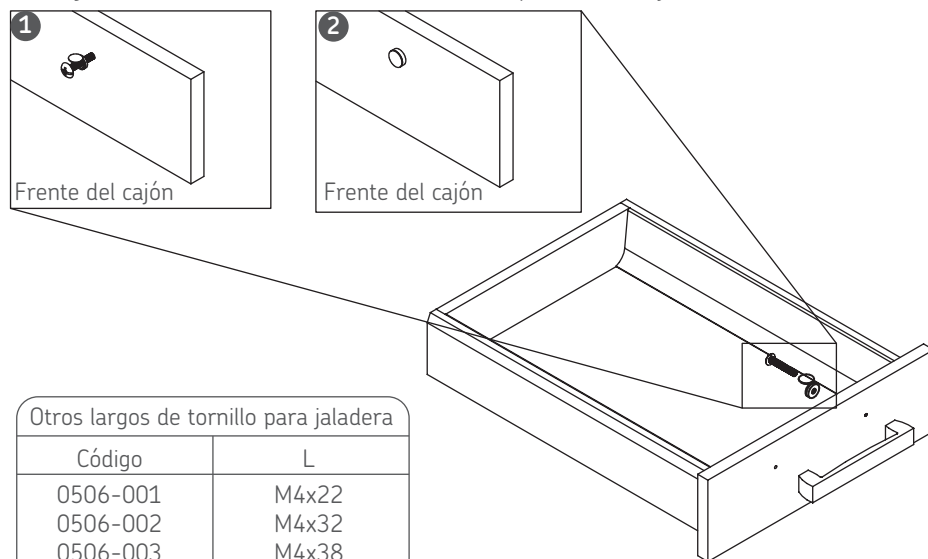
Material: Aluminio

Acabado: Ver tabla (dimensiones generales) **Tornillo:** M4x25

Unidad de medida: Pieza

Diagrama de ensamble

Herraje adicional 0508-003 Cubierta blanca p/tornillo de jaladera



Otros largos de tornillo para jaladera

Código	L
0506-001	M4x22
0506-002	M4x32
0506-003	M4x38
0506-004	M4x45

Vista frontal del cajón

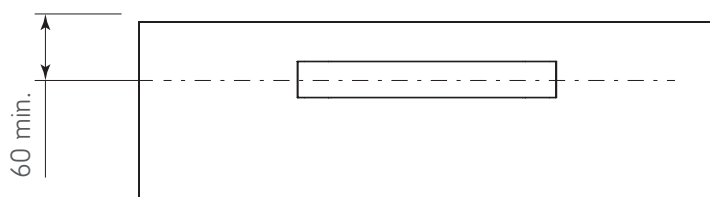
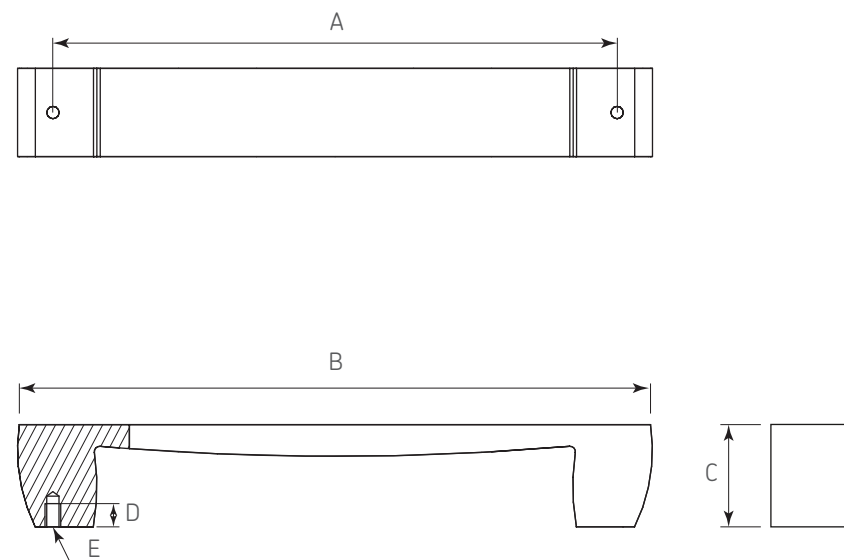


Diagrama de producto



Dimensiones generales

Código	Acabado	A	B	C	D	E
0402-487	Cromo mate	160	179	29	5	M4
0402-488	Niquel cepillado	160	179	29	5	M4
0402-489	Niquel mate	160	179	29	5	M4
0402-490	Cromo mate	224	243	29	5	M4
0402-491	Niquel cepillado	224	243	29	5	M4
0402-492	Niquel mate	224	243	29	5	M4