



Código: 0405-154

Material: Zamac

Acabado: Niquel mate

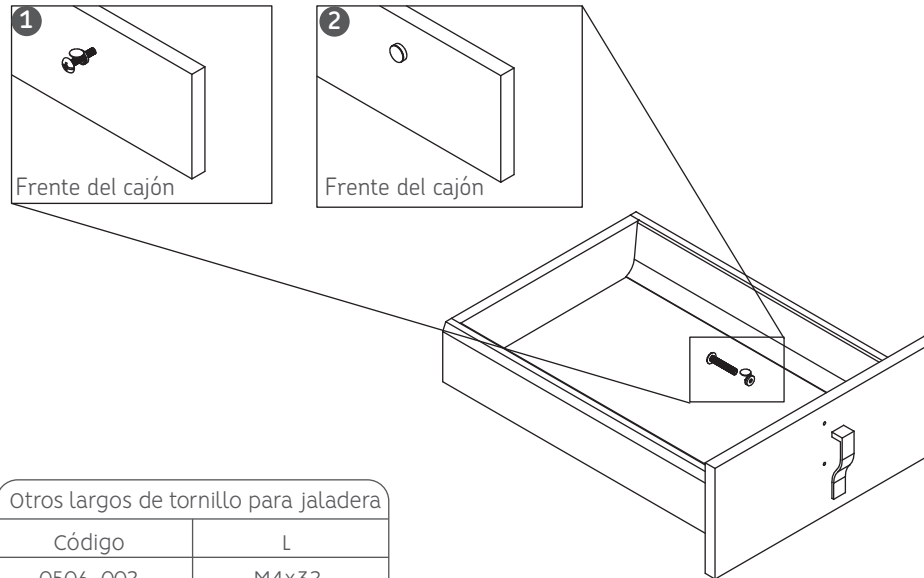
Peso: 69gr

Tornillo: M4x22

Unidad de medida: Pieza

Diagrama de ensamble

Herraje adicional 0508-003 Cubierta blanca p/tornillo de jaladera



Otros largos de tornillo para jaladera

Código	L
0506-002	M4x32
0506-003	M4x38
0506-004	M4x45

Vista frontal del cajón

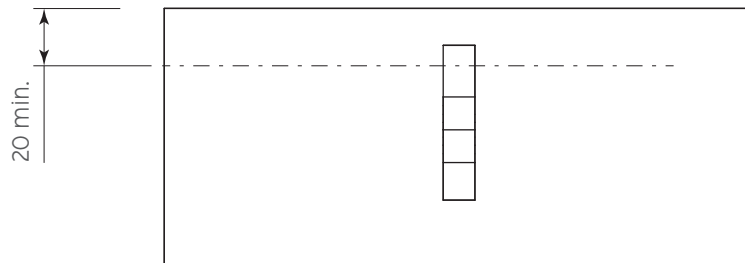
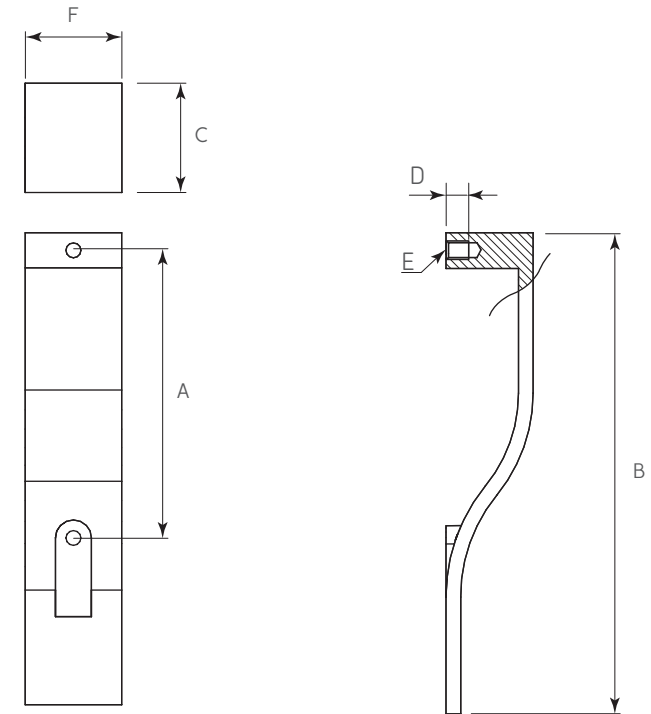


Diagrama de producto



Dimensiones generales

A	B	C	D	E	F
64	105	21,5	5	M4	19