

SISTEMAS LEVADIZOS

Brazo de sistema plegable salice



Código: Ver tabla (dimensiones generales)

Material: Acero

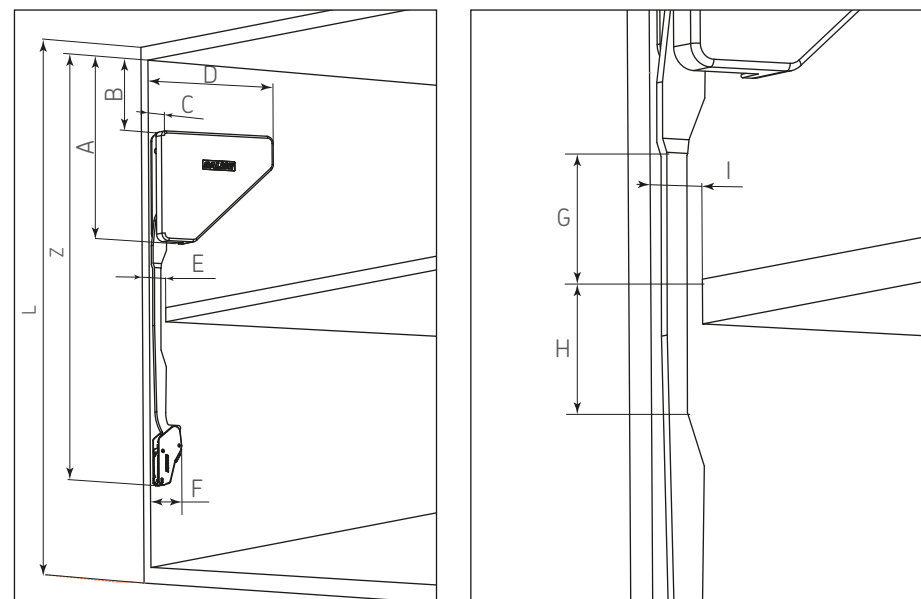
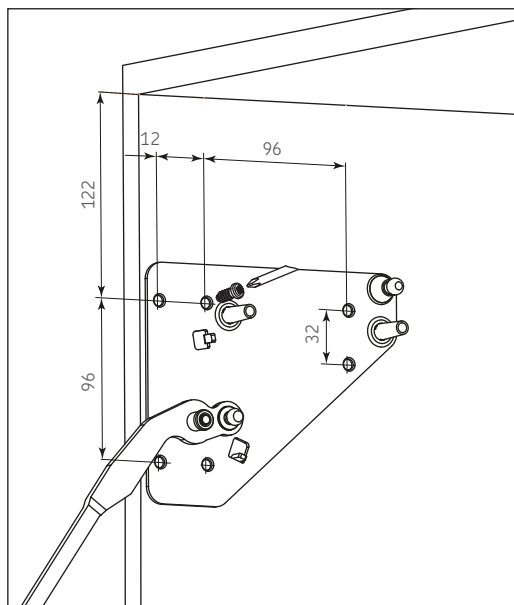
Unidad de medida: pieza

Aplicación del sistema: Para puertas de madera / madera y/o perfil de aluminio mayor a 45mm de ancho
Para puertas de madera / aluminio menor de 17 a 24mm de ancho

Diagrama de Producto:

Diagrama de instalación:

Perforación del costado del gabinete



Dimensiones Generales

Código		L	Z	A	B	C	D	E	F	G	H	I
0211-025	Derecho	600	530	250	103	33	175	10 min.	40	51	51	10 min.
0211-026	Derecho	720	590	250	103	33	175	10 min.	40	51	51	10 min.
0211-027	Izquierdo	600	530	250	103	33	175	10 min.	40	51	51	10 min.
0211-028	Izquierdo	720	590	250	103	33	175	10 min.	40	51	51	10 min.
0211-029	Derecho	780	620	250	103	33	175	10 min.	40	51	51	10 min.
0211-030	Izquierdo	780	620	250	103	33	175	10 min.	40	51	51	10 min.

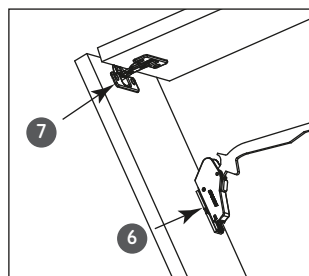
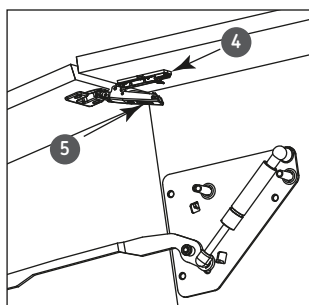
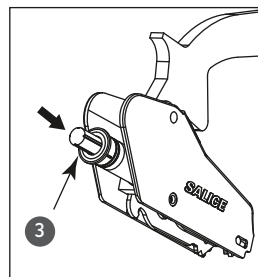
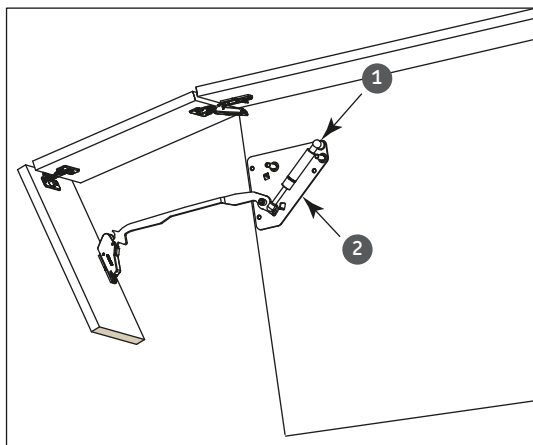
Nota: El ejemplo aquí ilustrado es para la aplicación con puerta de madera y/o perfil de aluminio mayor a 45mm de ancho, para ver el resto de las configuraciones consulte el catalogo SISTEMAS LEVADIZOS SALICE (CC0010_SisLevSal).

SISTEMAS LEVADIZOS

Brazo de sistema plegable salice



Herraje adicional



Herraje adicional:

Ref.	Código	Descripción
1		Pistón salice automático / gradual
2		Brazo de sist plegable salice
3	0204-005	Amortiguador salice beige p/sistema plegable
4	0601-059	Base salice 21x32 recta zamak 2 ajustes altura 2mm
5	0601-012	Bisagra salice 110 cuello 00 con taquete 10mm
6	0601-061	Base salice 21x32 recta zamak 2 ajust alt 3mm
7	0211-007	Bisagra salice central c/ reg p/sist pleg mad/mad

Nota: El ejemplo aquí ilustrado es para la aplicación con puerta de madera y/o perfil de aluminio mayor a 45mm de ancho, para ver el resto de las configuraciones consulte el catalogo SISTEMAS LEVADIZOS SALICE (CC0010_SisLevSal).