

BIDIMENSIONALES

Bisagra Cerrajes "Premium" cierre suave base clip



Código: 0601-424

Acabado: Niquelado

Material: Acero

Profundidad de la cazoleta: 11,3

(k) desde: 3 a 7

Incluye: 2 bisagras

Unidad de medida: juego

Prueba de corrosión: 48 horas

Ángulo de apertura: 105°

Espesor de la puerta: 14 a 23

Durabilidad (ciclos de vida): 70 000 ciclos

2 bases

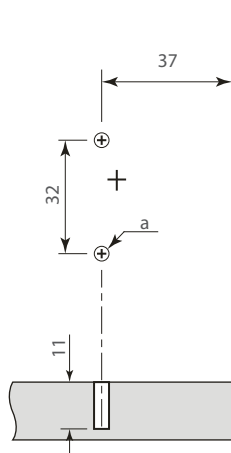
8 tornillos

2 cubiertas para cazoleta

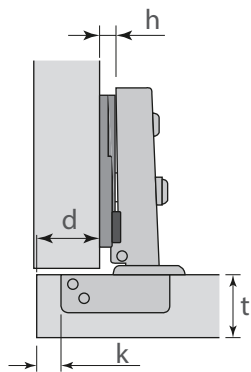
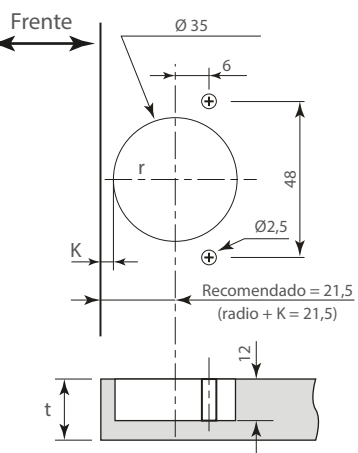
2 cubiertas para brazo

Diagrama de instalación:

Perforación del gabinete



Perforación de la puerta

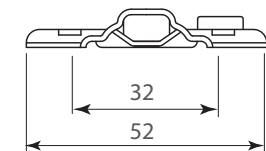
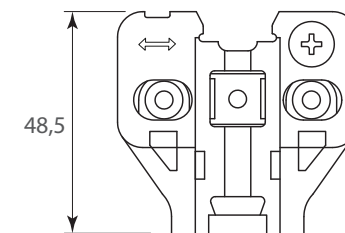
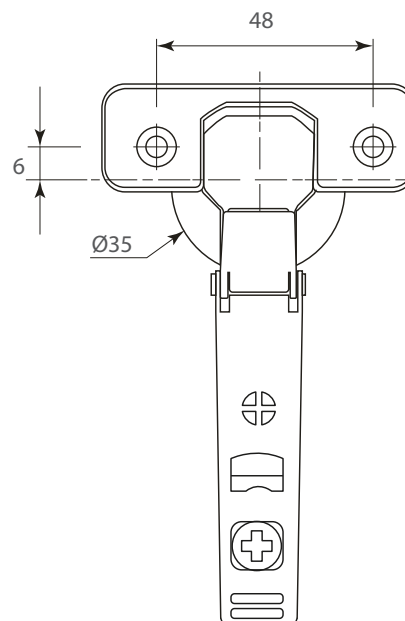


Cuello 00

k=	3	4	5	6	7
h=2	d= 15	16	17	18	19

t Espesor de la puerta
d Cobertura de la puerta
a Fuga mínima
k Distancia de perforación
h Altura de la base

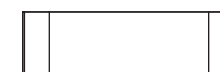
Diagrama de Producto:



Cubierta para cazoleta



Cubierta para brazo

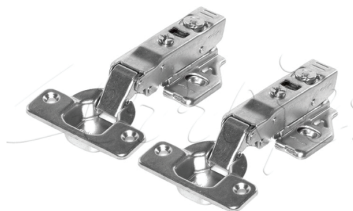


Con cubiertas para brazo y cazoleta incluidos

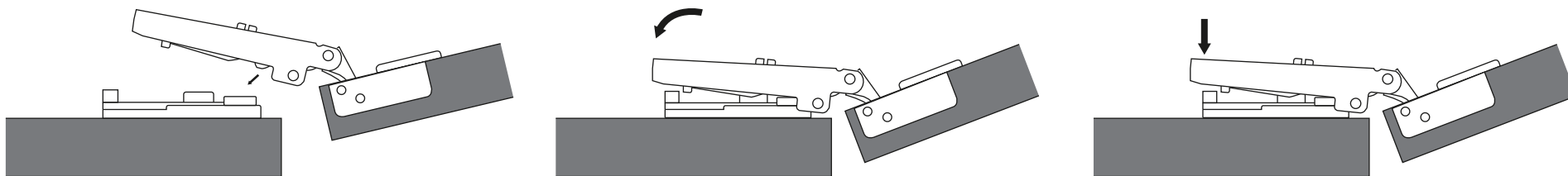
*Ver la disponibilidad con su asesor de ventas

BIDIMENSIONALES

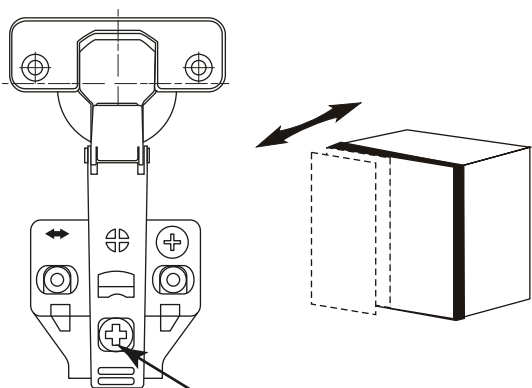
Bisagra Cerrajes "Premium" cierre suave base clip



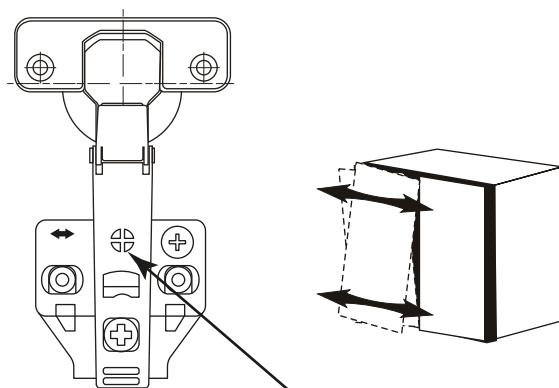
Sistema de montaje:



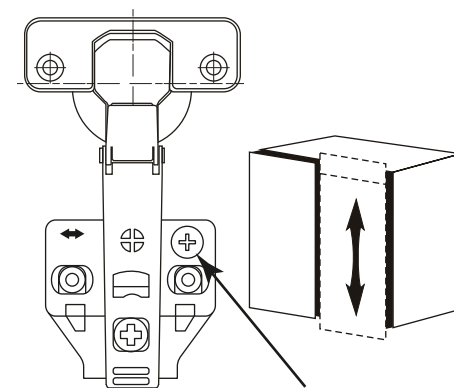
Ajustes:



Ajuste frontal por excéntrico



Ajuste horizontal por excéntrico



Ajuste vertical por excéntrico