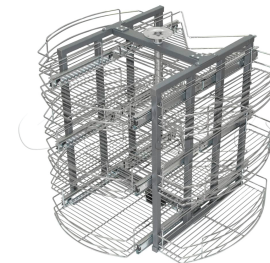


# EXTRAÍBLES

Giratorio para esquina 3/4 con canastillas extraíbles W=900



Código: Ver tabla (dimensiones generales)

Material: Acero

Acabado estructura : Grafito

Capacidad de Carga: 50 kg (total)

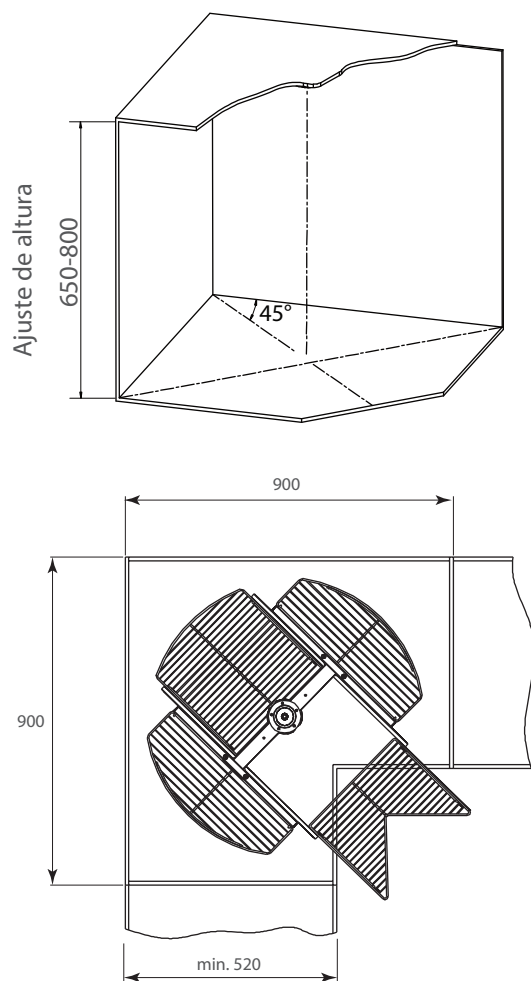
Prueba de corrosión: 30 horas

Tipo de corredera: Extensión

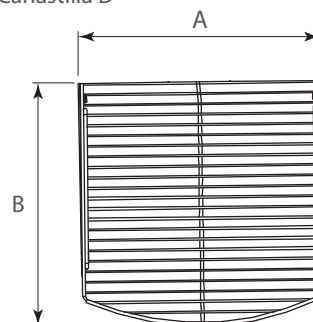
Unidad de medida: pieza

Consideraciones de espacio:

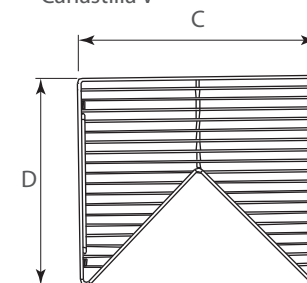
Diagrama de Producto:



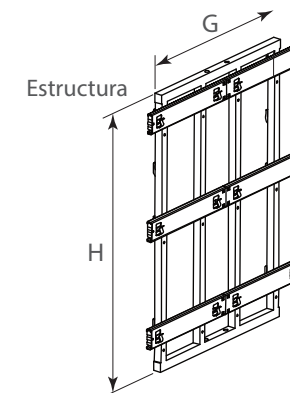
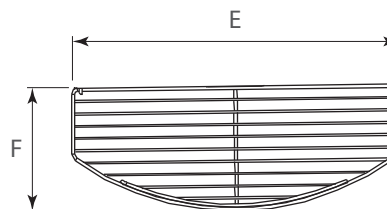
Canastilla D



Canastilla V



Canastilla exterior



Dimensiones generales

Código	Modelo	Canastillas		A	B	C	D	E	F	G	H
		Laterales	Acabado laterales								
1201-363	Roma	Alambre	Grafito	340	370	340	300	480	170	480	600
1203-081	Condesa	Alambre	Cromo	340	370	340	300	480	170	480	600

# EXTRAÍBLES

Giratorio para esquina 3/4 con canastillas extraíbles W=900

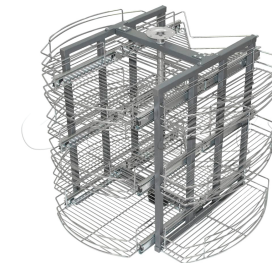
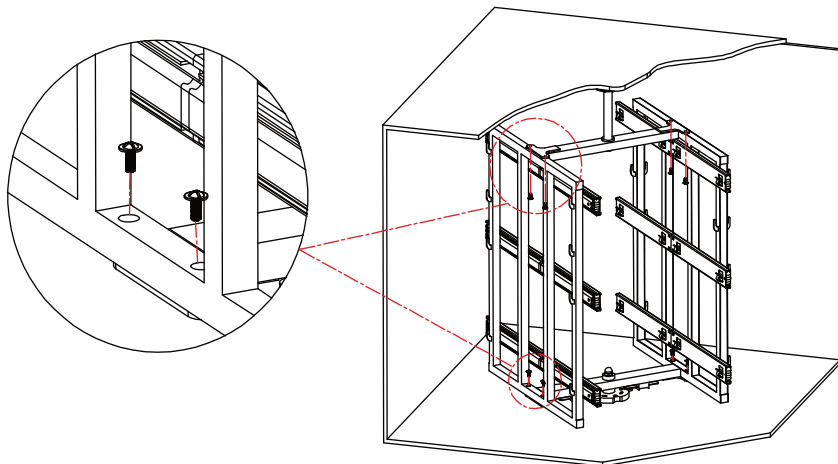
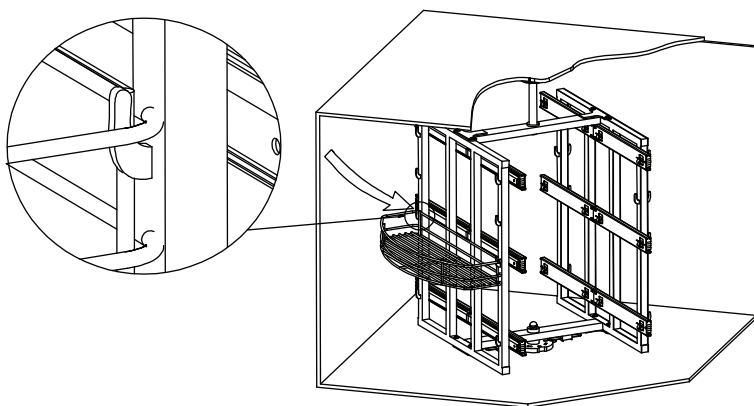


Diagrama de instalación:

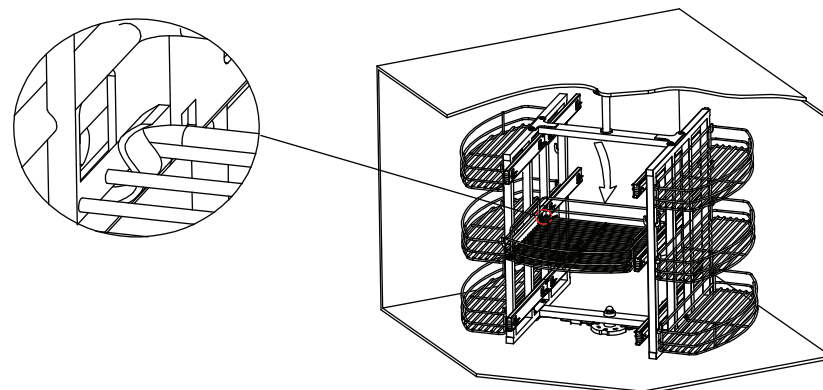
Fijar el marco central a los soportes superior e inferior ya fijados al gabinete, utilizando los tornillos 6x25 (ya incluidos).



Colgar las canastillas exteriores al marco central.



Colgar las canastillas "D" al centro de los marcos centrales, como se muestra en la siguiente imagen.



Colgar las canastillas "V" del lado contrario en el que se colocaron las canastillas "D". Compruebe si se extrae suavemente y gira 360 grados

