

MENSULAS Y SOPORTES

Mensula oculta TRIADE-MAXI L=150mm para 20kg



Código: 1205-104

Material: Zamak y acero

Esesor de entrepaño: 40 min.

Profundidad de entrepaño: 200 min.
400 max.

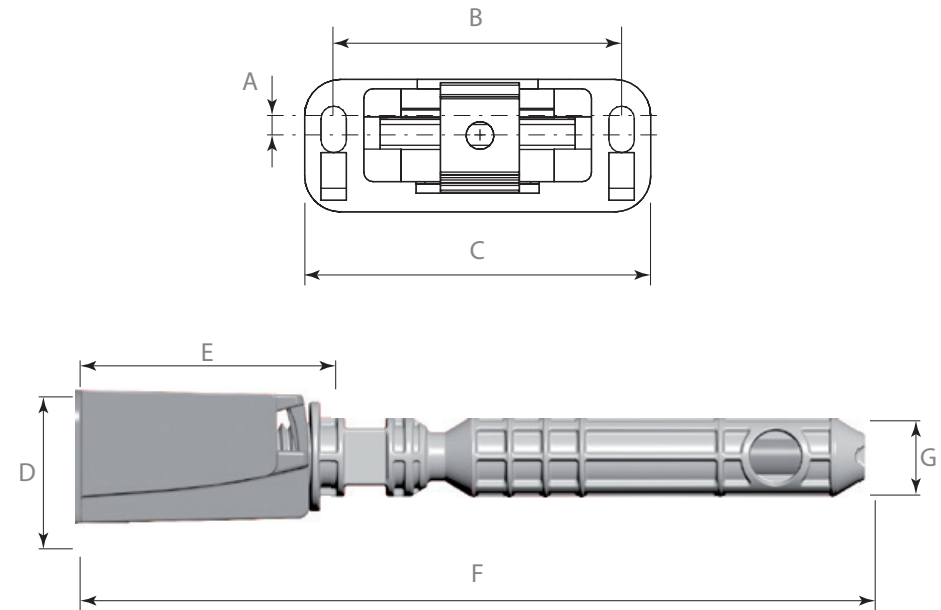
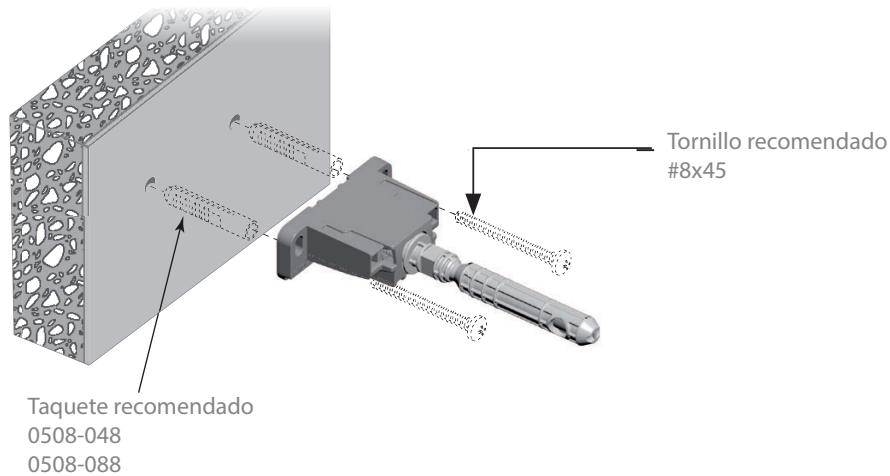
Unidad de medida: pieza

Ajuste: Vertical, horizontal e inclinación

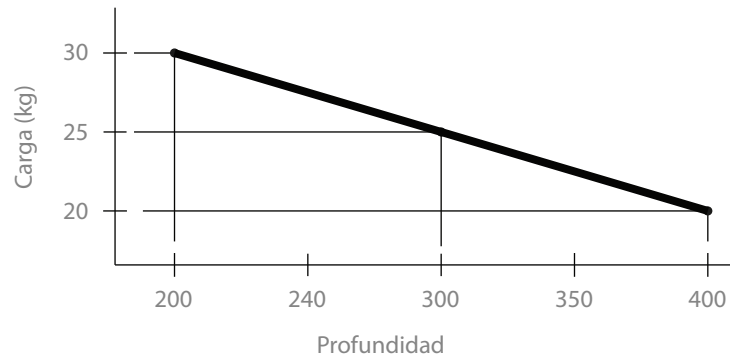
Capacidad de carga: 20kg (por ménsula)

Diagrama de instalación:

Diagrama de Producto:



Grafica de combinación capacidad de carga y profundidad del entrepaño.
(Referencia con 1 entrepaño)



Dimensiones generales

A	B	C	D	E	F	G
3,5	62	74,5	28,5	49	150	Ø 14

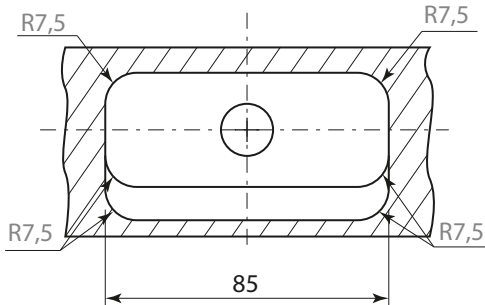
MENSULAS Y SOPORTES

Mensula oculta TRIADE-MAXI L=150mm para 20kg

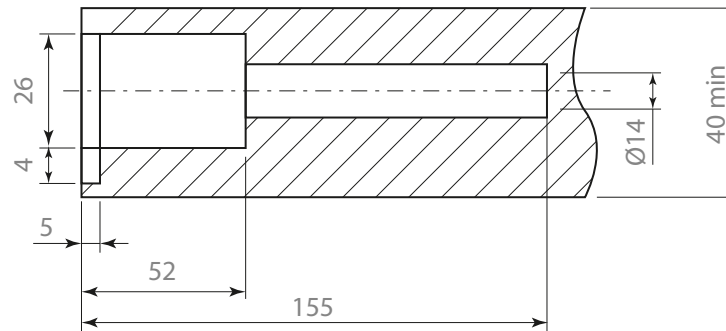


Perforación del entrepaño

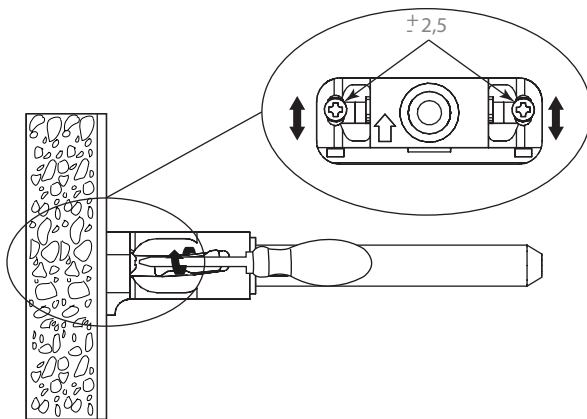
Vista frontal



Vista lateral

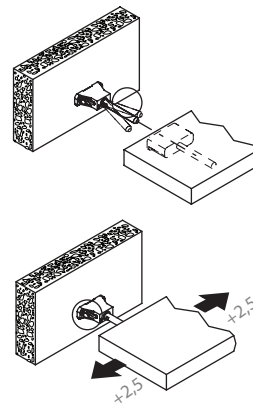


Ajuste vertical



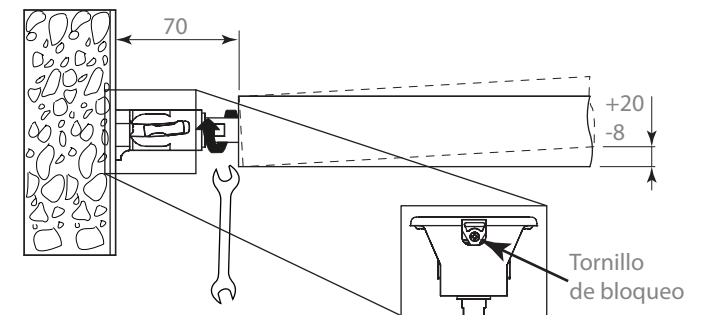
Afajar los tornillos de fijación alinear verticalmente la mensula y una vez obtenido el ajuste deseado apretar nuevamente los tornillos de fijación.

Colocación del entrepaño y ajuste horizontal



Girar el perno de apoyo de la mensula y mover horizontalmente hasta alinear con la perforación del entrepaño, insertar el entrepaño y ajustar izquierda o derecha

Ajuste de la inclinación



Girar hacia la derecha el perno de apoyo de la mensula con ayuda de una llave española de 12mm para ajustar la inclinación del entrepaño. Una vez obtenida la inclinación deseada girar el tornillo de bloqueo.