

ORGANIZADORES

Organizador para cajón 300mm



Código: Ver tabla
(dimensiones generales)

Material: Poliestireno

**Ancho de
cajón:** 300mm

**Fondo de
cajón:** 500mm

Uso y Aplicación de Producto:
Organizador para cubiertos

Unidad de medida: Pieza

Diagrama de ensamble:

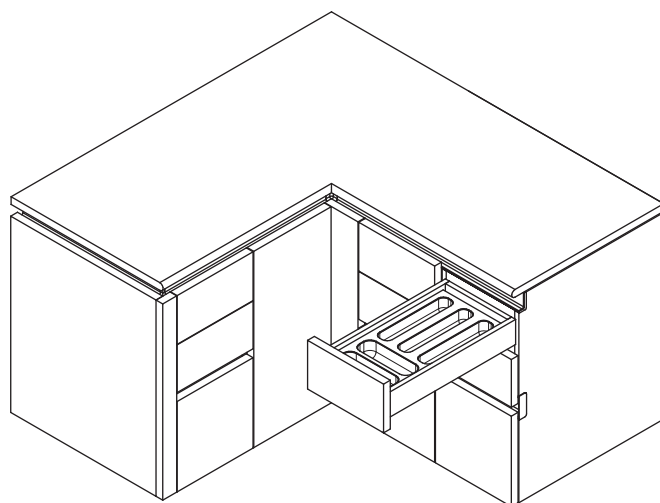
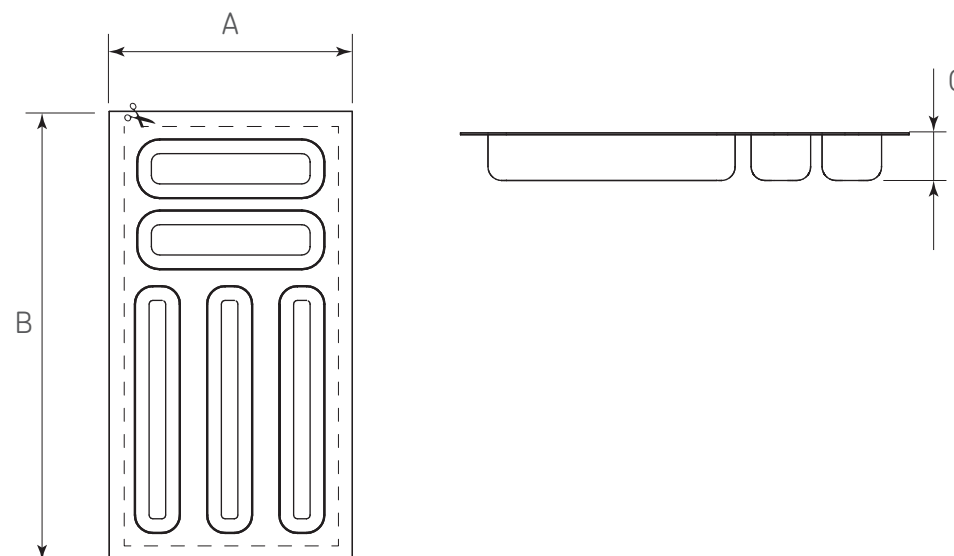


Diagrama de producto:



Dimensiones generales

Código	Color	A	B	C
1210-099	Blanco	265	490	50
1210-104	Gris	265	490	50