

ESPECIALES

Bisagra oculta

Código: Ver tabla (dimensiones generales)

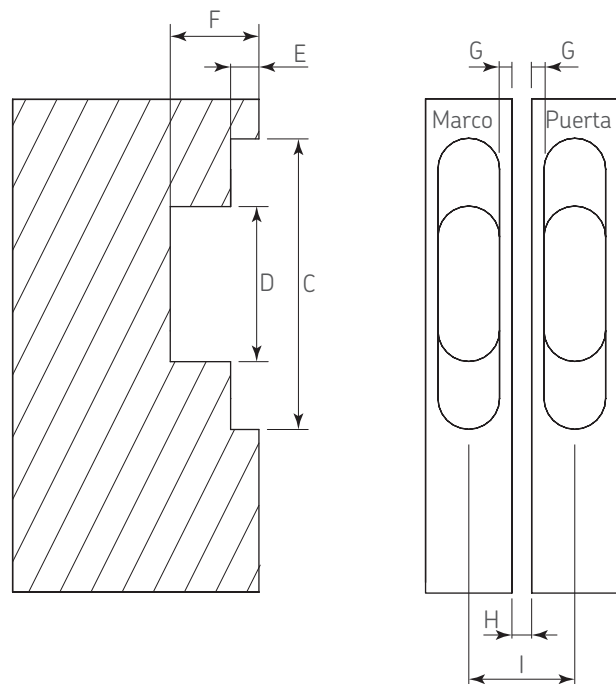
Material: Zamac + acero inoxidable

Unidad de medida: juego



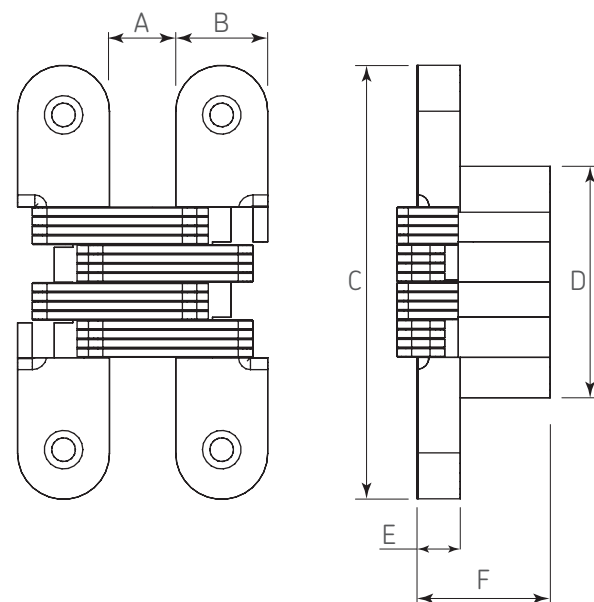
Ancho de la puerta: Ver pagina 2/2

Diagrama de instalación:



Código	G	H	I
0606-012	3	2,1	21,1
0606-013	3	2,1	21,1
0606-014	4	3	27
0606-015	4,5	2,6	30,3
0606-016	7	3,6	42,3
0606-017	9	3	49

Diagrama de Producto:



Dimensiones Generales

Código	Espesor de panel	Capacidad de carga	A	B	C	D	E	F
0606-012	19 - 25	5 kg	8,1	13	45	18	5	18
0606-013	20 - 30	10 kg	8,1	13	61	30	6,4	17,6
0606-014	25 - 35	15 kg	11	16	70	33	7,3	23
0606-015	30 - 40	25 kg	11,6	18,7	95,7	50	9,6	26,5
0606-016	40 - 50	40 kg	17,6	24,7	117,6	63	11,3	36,5
0606-017	45 - 60	50 kg	21	28	118	61	9,7	41

ESPECIALES

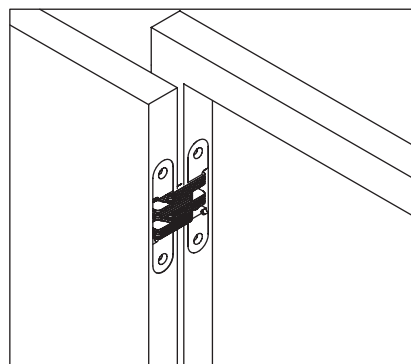
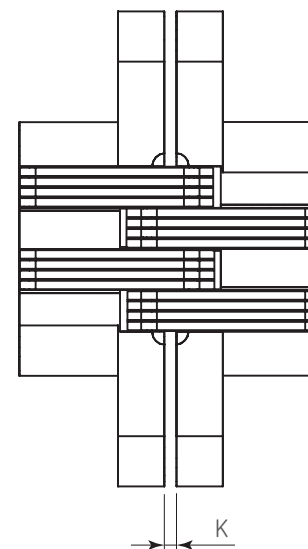
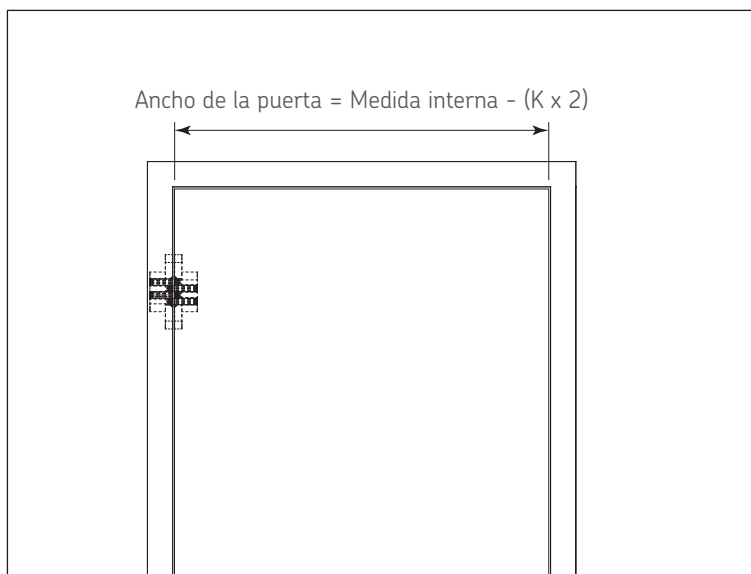
Bisagra oculta



Diagrama de instalación:

Diagrama de Producto:

Ancho de la puerta



Dimensiones Generales

Código	K
0606-012	1,5
0606-013	1,5
0606-014	2
0606-015	2
0606-016	3
0606-017	3,5