

BOTES DE BASURA

Bote para basura "Cerrajes" Redondo Piso/costados 14L



Código: Ver tabla (dimensiones generales)

Acabado: Ver tabla (dimensiones generales)

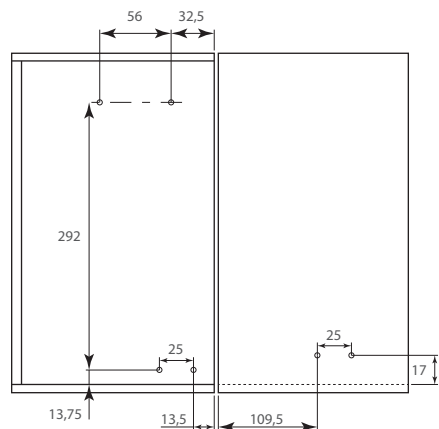
Capacidad: 14L

Ancho mínimo del gabinete: 450

Unidad de medida: pieza

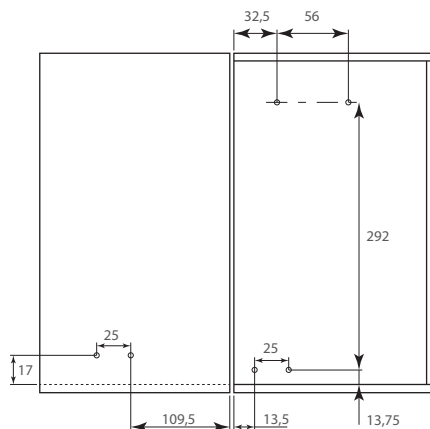
Diagrama de ensamble

Aplicación Derecha

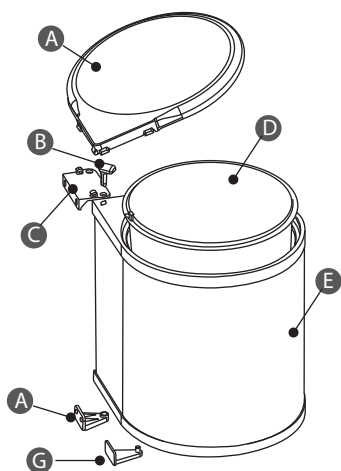


Vista lateral

Aplicación Izquierda



Vista lateral

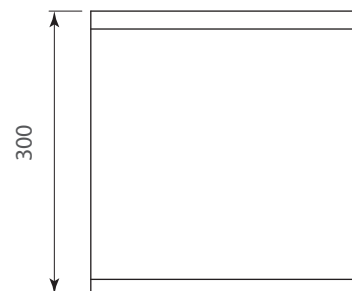
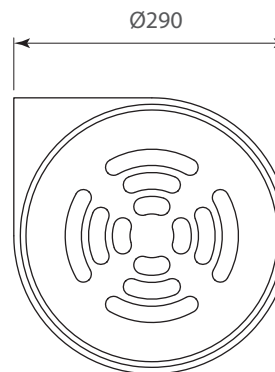


Notas de instalación

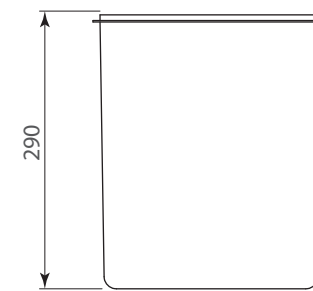
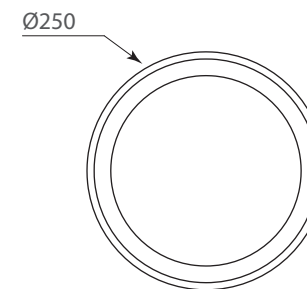
- Instalar el bote externo "E" en el soporte inferior "F", mientras que al mismo tiempo, se introduce el soporte para la puerta "G" en la ranura de la parte inferior del bote externo "E".
- Fijar el bote exterior "E" al soporte superior "C" con el eje de rotación "B".
- Colocar la tapa "A" en el soporte superior "C", a continuación, abrir y cerrar la puerta para comprobar si la tapa abre y cierra sin problema.
- Colocar el bote interno "D".

Diagrama de producto

Bote externo



Bote interno



Dimensiones generales

Código	Acabado
1214-029	Inox
1214-045	Grafito