



Diagrama de ensamble

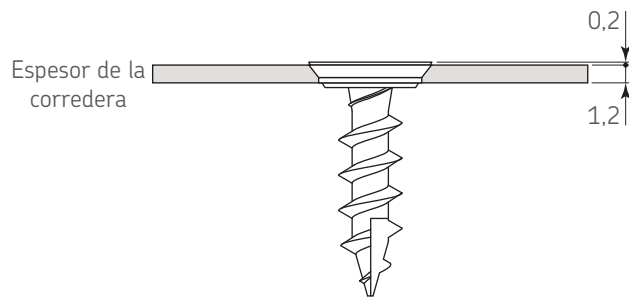
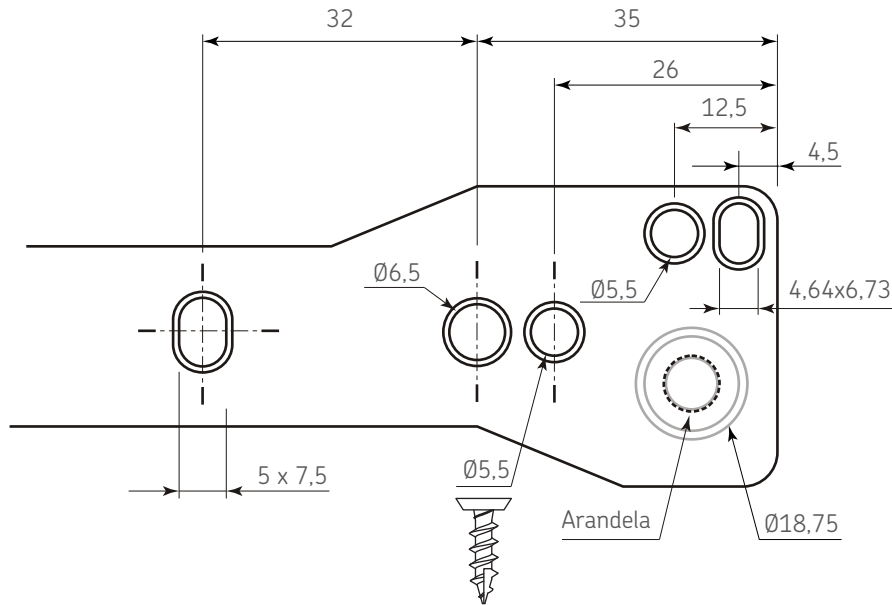
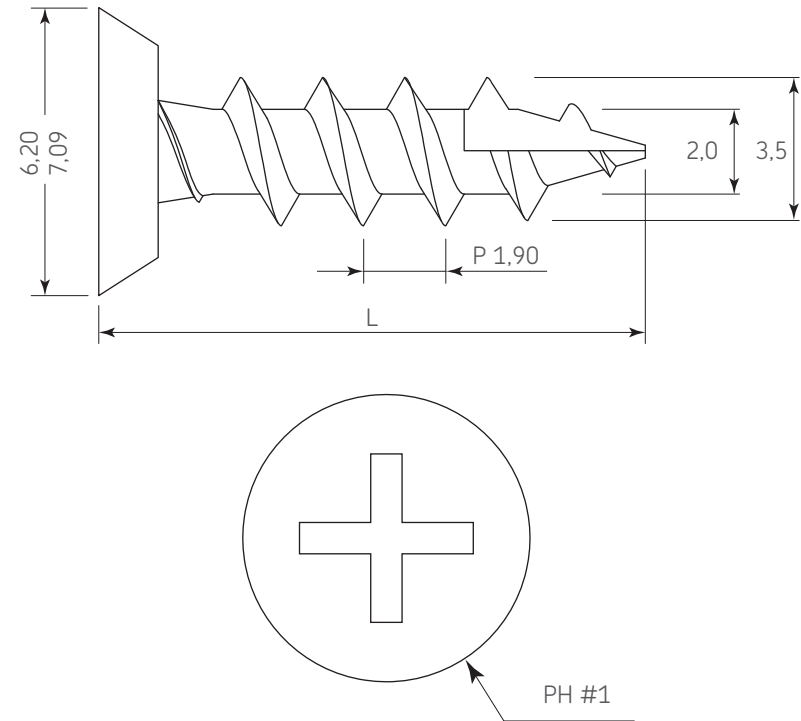


Diagrama de producto



Dimensiones generales

Código	Acabado	#	L	UM	Punta
0505-003	Zinc	6	1/2"	Millar	T17
0505-004	Zinc	6	5/8"	Millar	T17