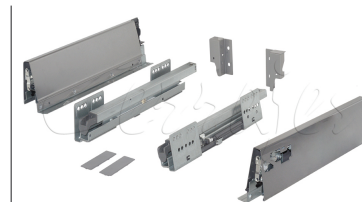


# INTEGRAL

Corredera cajón cubertero doble pared enganche rápido Cerrajes "Stetik" H=86mm con cierre suave



Código: Ver tabla (dimensiones generales)

Material: Acero

Extensión: Total

Capacidad de carga: 35kg

Garantía de vida: 60,000 ciclos

Ajuste: Frontal integrado 3D

Altura de cajón: 86

Tornillos incluidos: 8 pz: "Euro" 6,3 X 13

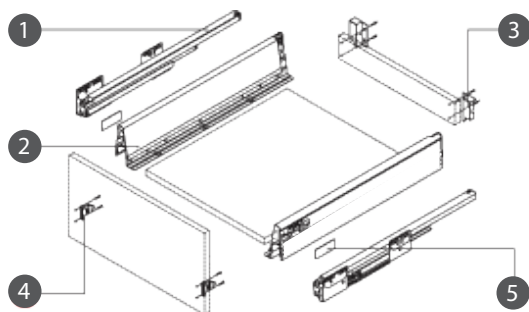
Unidad de medida:juego

12 pz: "Gripper" #6 x5/8"

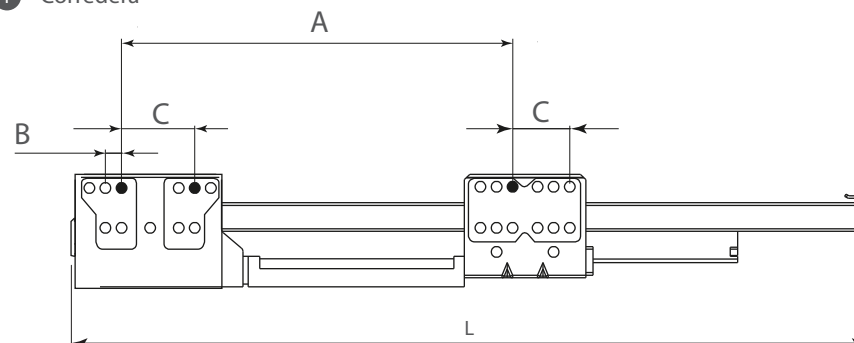
Diagrama de Producto:

Dimensiones generales					
Código	Acabado	A	B	C	L
0302-414	Blanca	224	9	32	500
0302-415	Gris plata	224	9	32	500
0302-434	Inox	224	9	32	500
0302-748	Blanca	224	9	32	400
0302-749	Blanca	224	9	32	450
0302-753	Gris plata	224	9	32	350
0302-754	Gris plata	224	9	32	400
0302-755	Gris plata	224 <td 9	32	450	
0302-811	Gris grafito	224	9	32	500

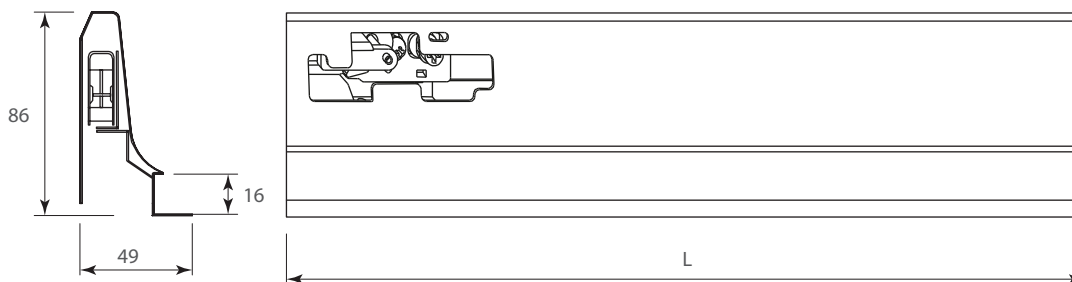
Componentes del cajón



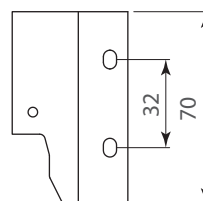
1 Corredera



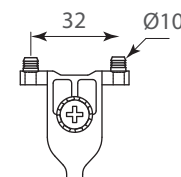
2 Lateral



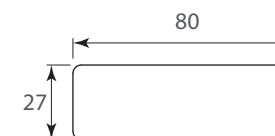
3 Soporte testero



4 Soporte frontal



5 Cubierta lateral



# INTEGRAL

## Corredera cajón cubertero doble pared enganche rápido Cerrajes "Stetik" H=86mm con cierre suave

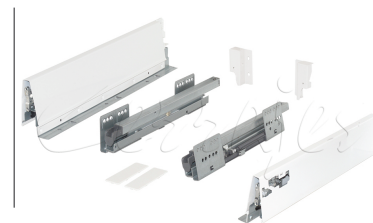
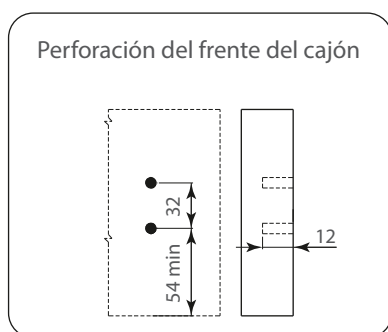
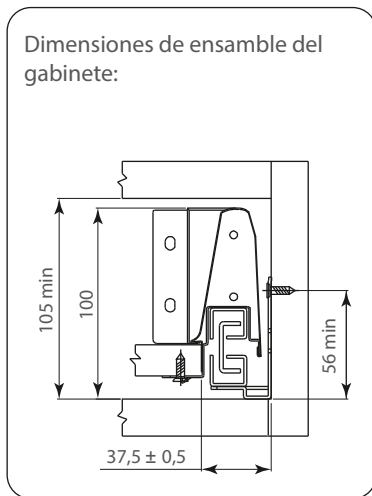
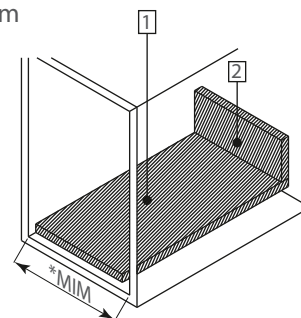


Diagrama de Instalación:

Dimensiones para piso y testero



Panel de 16mm

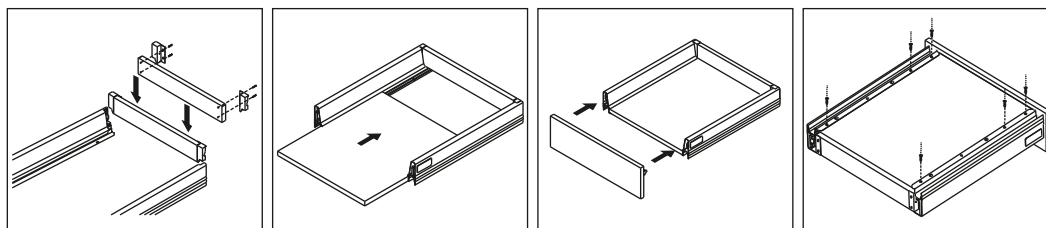


1) Ancho del piso del cajón=  $*MIM - 75 \pm 0,5$   
Largo del piso del cajón= 500 - 5

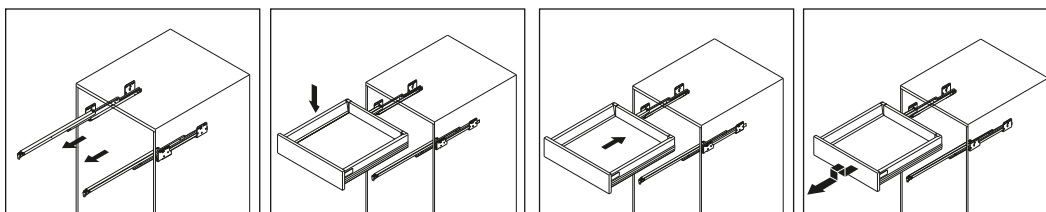
2) Altura del testero= 70  
Ancho del testero=  $*MIM - 89 \pm 0,5$

\*MIM = Medida Interna del Mueble

Ensamble del cajón:

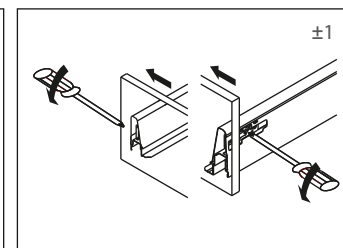
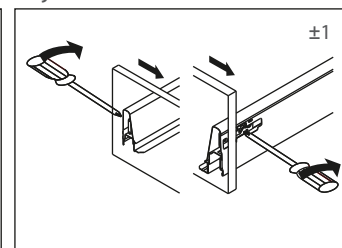
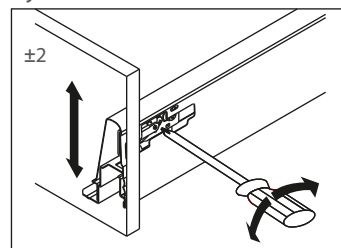


Ensamble del cajón en las correderas:

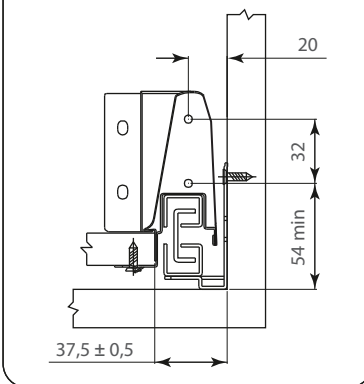


Ajuste frontal

Ajuste lateral



Dimensiones de ensamble del soporte frontal



Dimensiones de ensamble del soporte para testero

