

# INTEGRAL

## Charolas



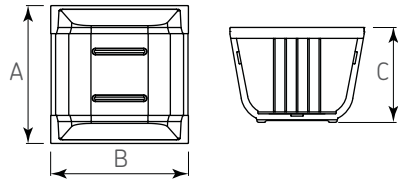
**Código:** Ver tabla  
(dimensiones generales)

**Material:** Acero Inoxidable y  
Plástico ASA

**Adaptable con :** Corredera Triomax

**Unidad de medida:** pieza

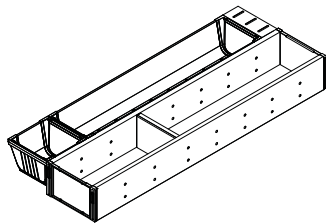
0302-371



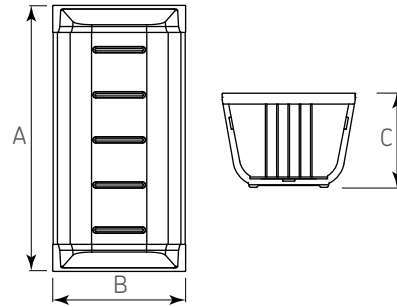
Dimensiones generales

Código	Peso	A	B	C
0302-371	78,7g	88	88	62,5

Ejemplo de aplicación



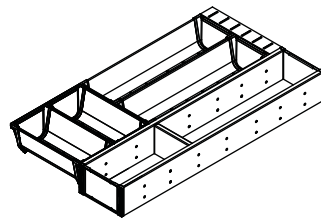
0302-372



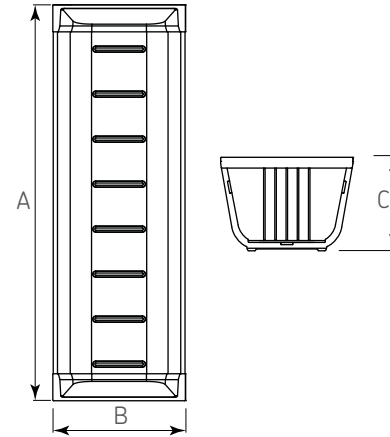
Dimensiones generales

Código	Peso	A	B	C
0302-372	138,5g	176	88	62,5

Ejemplo de aplicación



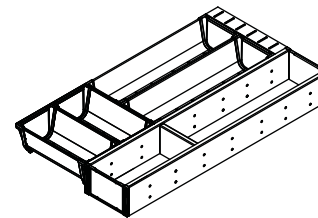
0302-373



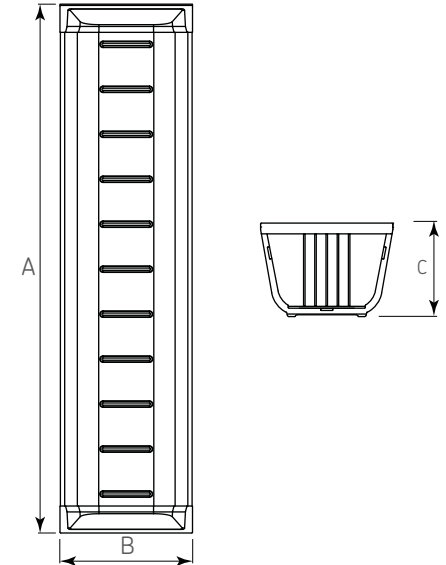
Dimensiones generales

Código	Peso	A	B	C
0302-373	197,5g	264	88	62,5

Ejemplo de aplicación



0302-374



Dimensiones generales

Código	Peso	A	B	C
0302-374	259,5g	352	88	62,5

Ejemplo de aplicación

