



Código: Ver tabla (dimensiones generales)

Material: Acero SPCC
(Cold Rolled Carbon Steel Sheets)

Extensión sencilla: 3/4 Capacidad de carga: 30kg

Ajuste: Frontal flexible en 2 dimensiones

Unidad de medida: juego

Diagrama de Instalación:

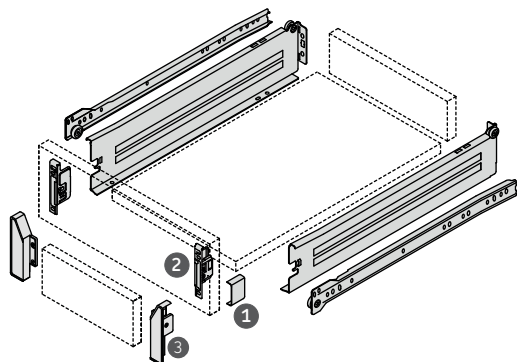
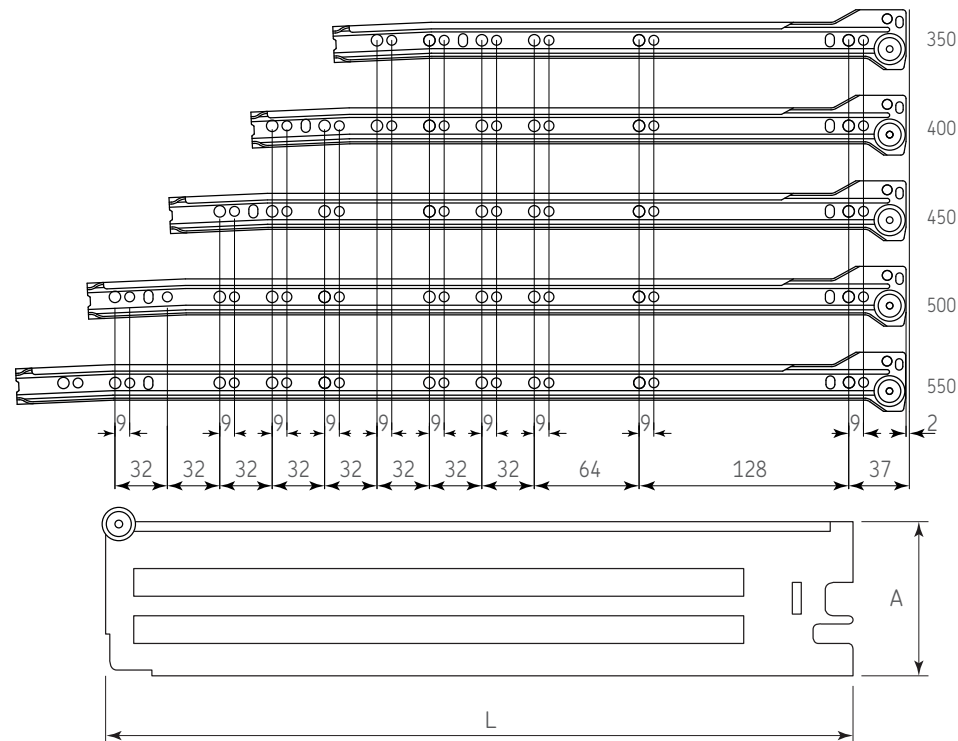


Diagrama de Producto:



Configuraciones / Herraje adicional

Cajón estándar

Ref.	Código	Descripción
①	0302-136	Cubierta de plástico impaz blanco
	0302-137	Cubierta de plástico impaz gris
②	0302-122	Soporte frontal derecho impaz con taquete 10mm
	0302-123	Soporte frontal izquierdo impaz con taquete 10mm

Cajón interno

Ref.	Código	Descripción
③	0302-144	Sop frontal p/cajon interno impaz h85mm der blanco
	0302-145	Sop frontal p/cajon interno impaz h85mm izq blanco
	0302-150	Sop. frontal p/cajon int. impaz h85mm derecho gris
	0302-151	Sop frontal p/cajon interno impaz h85mm izq gris

Dimensiones generales

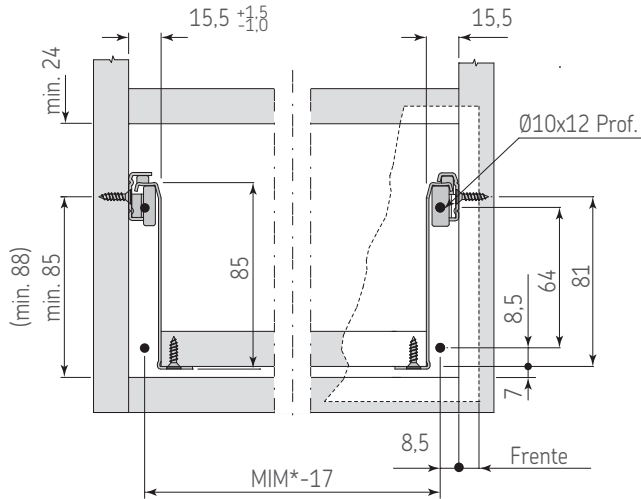
Código	Color	A	L
0302-105	Blanca	85	350
0302-106	Blanca	85	400
0302-107	Blanca	85	450
0302-109	Blanca	85	550
0302-113	Blanca	85	500
0302-156	Gris	85	350
0302-157	Gris	85	500

NOTA: El ejemplo aquí ilustrado es para cajón estándar e interno, para ver el resto de las configuraciones de la corredera IMPAZ H85 consulte el catalogo CORREDERA IMPAZ (CC003)

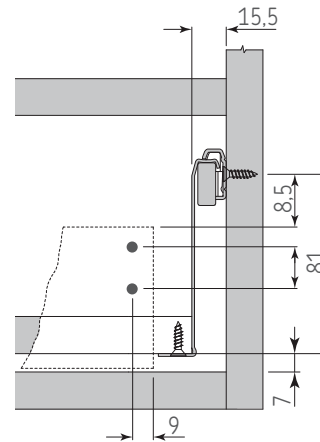


Diagrama de Instalación:

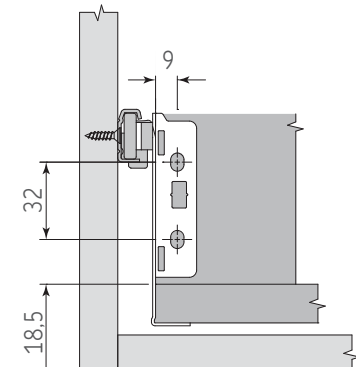
Perforación a frente de cajón



Frente de cajón interno



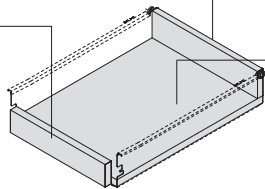
Testero de cajón estándar /
Cajón interno



() Medida para cajón interno y/o aplicación con Amortiguador universal (0302-412)

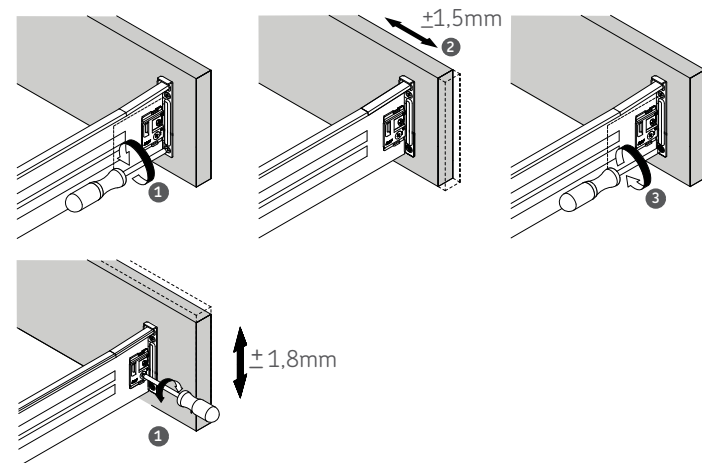
Cajón Estándar y Cajón Interno

Testero
Ancho = MIM*-31
Alto = 71
Frente (cajón interno)
Ancho = MIM*-64
Alto = 61



Piso (cajón estándar)
Ancho = MIM*-31
Longitud (madera) = Longitud de la corredera - 2
Piso (cajón interno)
Ancho = MIM*-31
Longitud (madera) = Longitud de la corredera - 18

Ajuste



*MIM: Medida Interna del Mueble