

CHAPAS Y MANIJAS

Manija Modelo Pegasso Zamak Negro mate para mecanismo magnético



Código: 0803-445

Material: Zamak

Acabado: Negro mate

Espesor de puerta: 38 / 50

Unidad de medida: Juego

Diagrama de ensamble

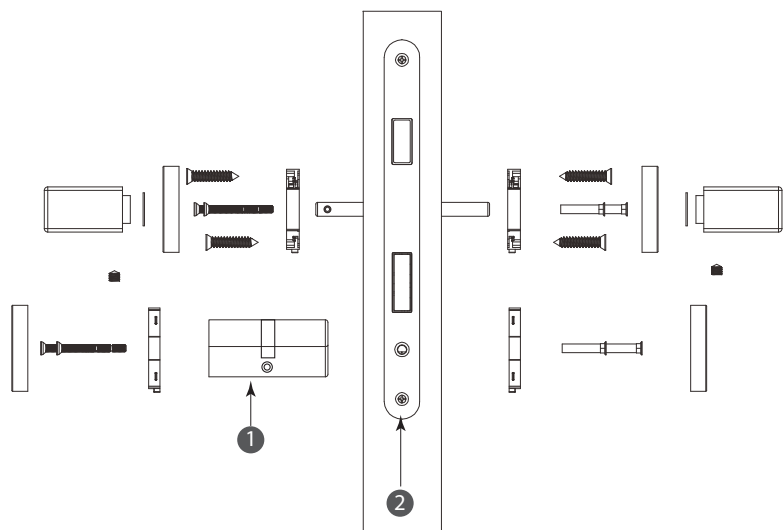
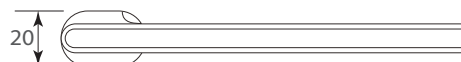


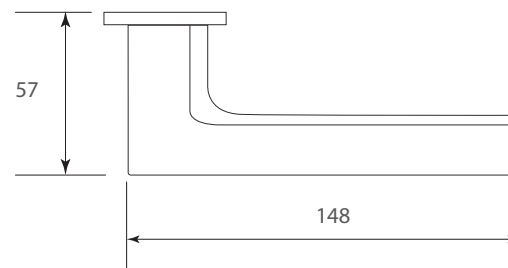
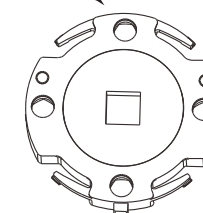
Diagrama de producto

Manija

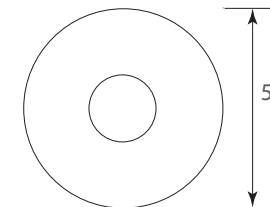


Base para manija

Ø47



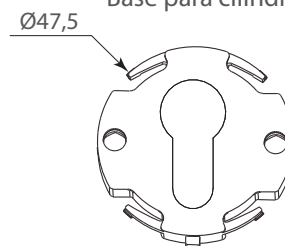
Cubierta para manija



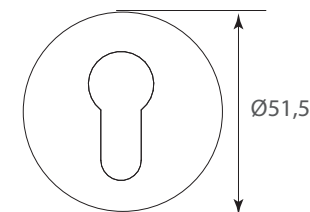
Herraje complementario compatible (no incluido)

Ref.	Código	Descripción
	0803-385	Cilindro de latón llave de puntos llave/mariposa L=70 mm Negro mate
1	0803-386	Cilindro de latón llave de puntos llave/llave L=70 mm Negro mate
	0803-387	Cilindro de latón llave de puntos llave/mariposa L=80 mm Negro mate
	0803-388	Cilindro de latón llave de puntos llave/llave L=80 mm Negro mate
	0803-389	Cilindro de latón llave de puntos llave/mariposa L=90 mm Negro mate
	0803-390	Cilindro de latón llave de puntos llave/llave L=90 mm Negro mate
2	0803-448	Mecanismo de acción magnética de doble perno 85x45mm SUS304-Negro

Base para cilindro



Cubierta para cilindro

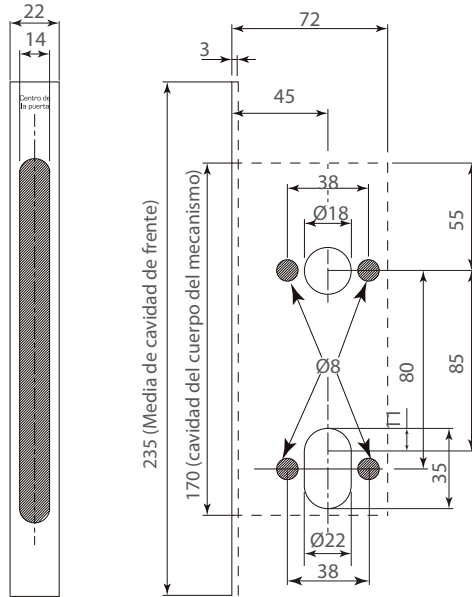


CHAPAS Y MANIJAS

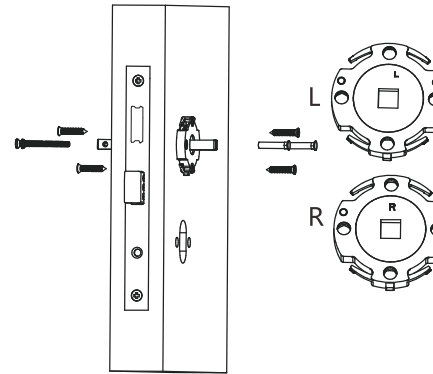
Manija Modelo Pegasso Negro mate para mecanismo magnético



Diagrama de perforación para la puerta



3) Insertar el perno de 2 piezas, después colocar las bases para la manija y atornillar con los adaptadores como se muestra en la ilustración.



4) Colocar las cubiertas (chapetones) para manija enseguida insertar las manijas en el perno y después fijarlas con los prisioneros.
NOTA: Colocar los sellos entre la manija y las bases.

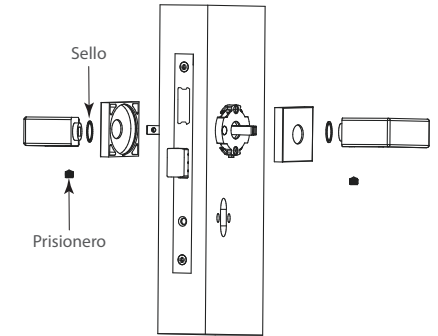
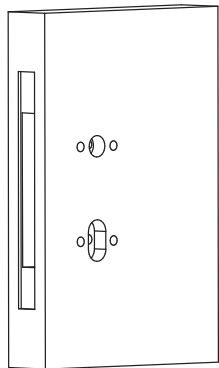
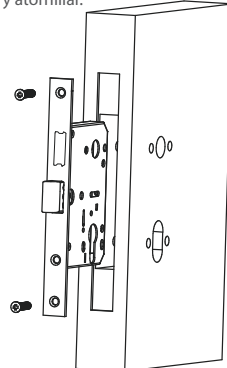


Diagrama de de ensamble

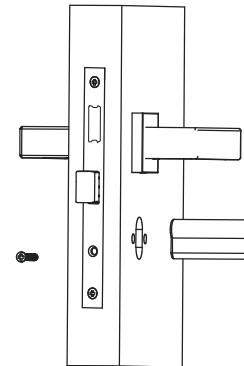
1) Realizar las perforaciones indicadas por la plantilla.



2) Colocar el mecanismo en las perforaciones realizadas y atornillar.



5) Colocar el cilindro en su posición y fijar con el tornillo al mecanismo.



6) Colocar las bases para el cilindro y atornillar con los adaptadores y tornillos incluidos. Después colocar las cubiertas para los cilindros.

