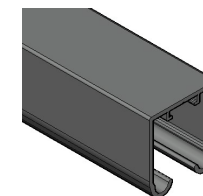


SISTEMAS CORREDIZOS

Guía superior para sistema colgante C80



Código: Ver tabla
(dimensiones generales)

Acabado: Ver tabla (dimensiones generales)

Material: Aluminio

Unidad de medida: pieza

Diagrama de Instalación:

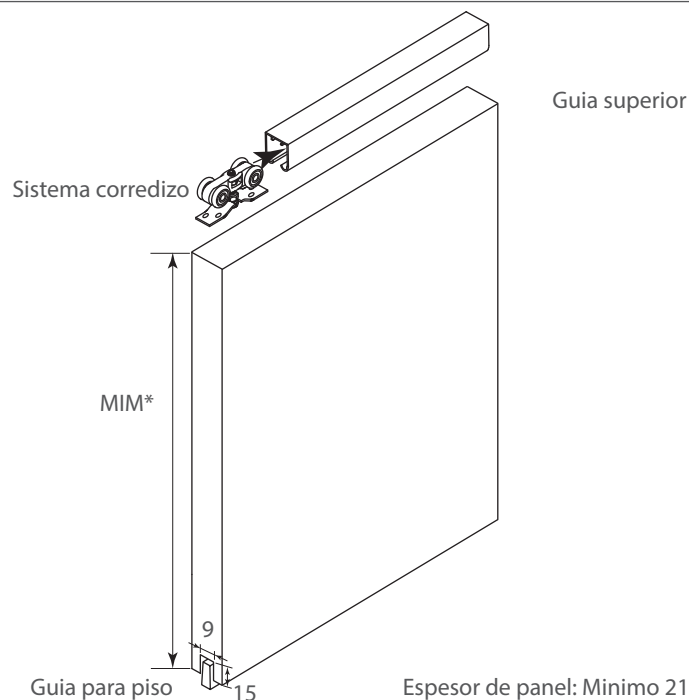
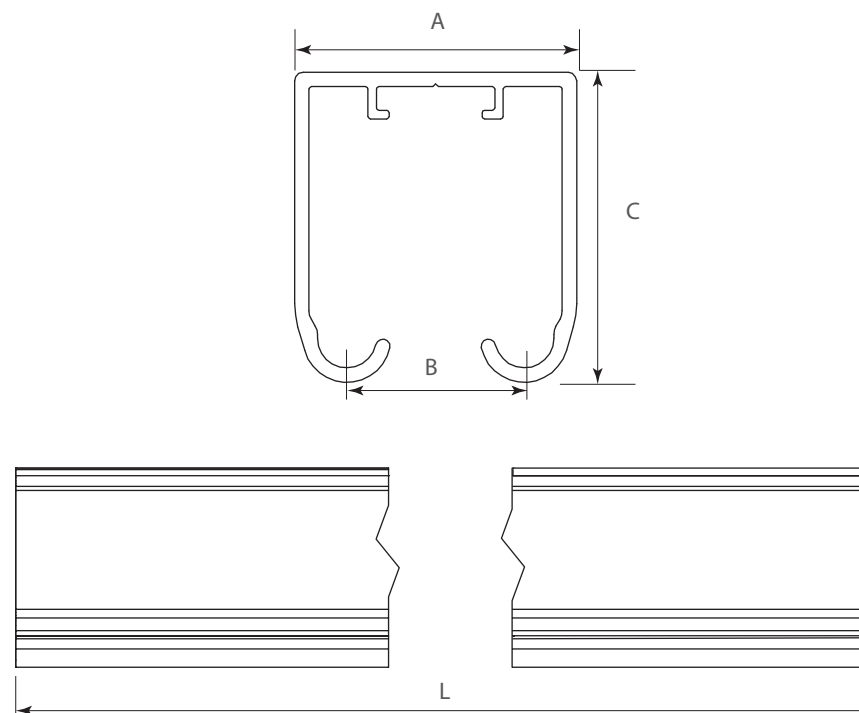


Diagrama de Producto:



Herraje complementario (no incluido)

Código	Descripción
1103-259	Sistema corredizo colgante con freno C80
1103-260	Sistema corredizo colgante sin freno C80
1103-261	Sistema corredizo colgante con cierre suave un lado C80
1103-262	Sistema corredizo colgante con doble cierre suave C80
1103-263	Sistema colgante plegadizo puerta de 2 hojas C80
1103-264	Sistema colgante plegadizo puerta de 4 hojas C80

Dimensiones generales

Código	Acabado	A	B	C	L
1103-257	Anodizado	33,4	21	36,7	2000
1103-258	Anodizado	33,4	21	36,7	3000
1103-265	Negro mate	33,4	21	36,7	2000
1103-266	Negro mate	33,4	21	36,7	3000

Unidad de medida: mm

(Medidas de referencia para su instalación. Se puede generar cambios a la información publicada en este documento sin previo aviso)

FT-1103-257_266 Rev. 2