

INTEGRAL

Soporte para cajón interno TEN



Código: 0302-406

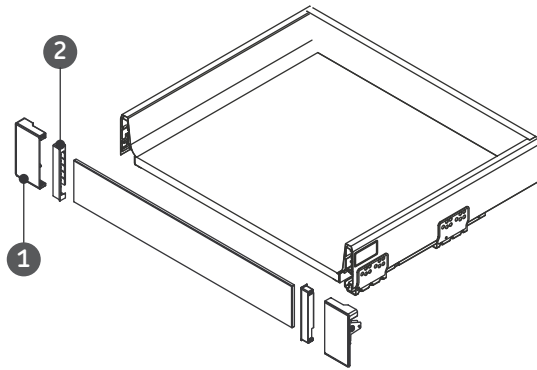
Material: Poliamida

Aplicación y uso: Cajón interno con frente de cristal de 6mm de espesor

Acabado: Gris

Unidad de medida: pieza

Diagrama de instalación:



Herraje complementario

Ref.	Código	Descripción
2	0302-636	Adaptador para Frente de Cristal/Madera para cajón interno Ten

Corte del cristal

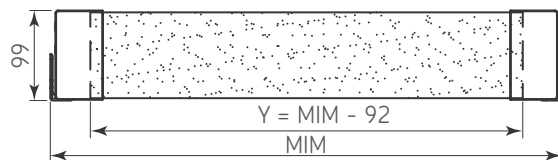
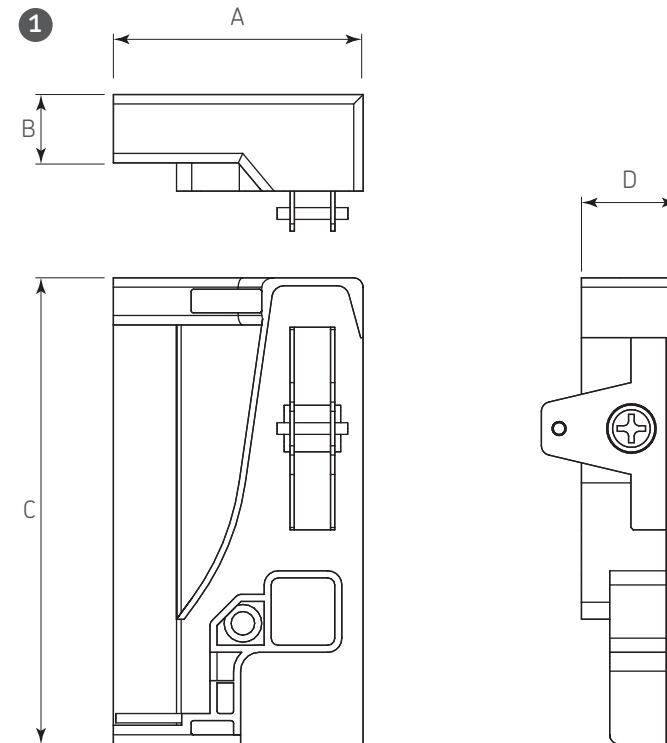


Diagrama de Producto:



Dimensiones Generales

A	B	C	D
53	14,5	99	20,5