

INTEGRAL

Corredera pared sencilla Cerrajes "Integral" H=150mm



Código: Ver tabla (dimensiones generales)

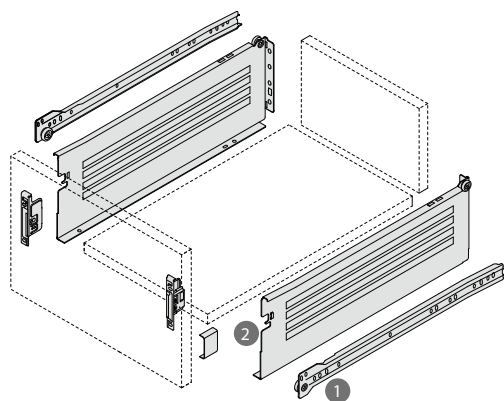
Material: Acero SPCC
(Cold Rolled Carbon Steel Sheets)

Extensión: parcial (3/4)

Capacidad de carga: 30 kg

Unidad de medida: juego

Diagrama de instalación

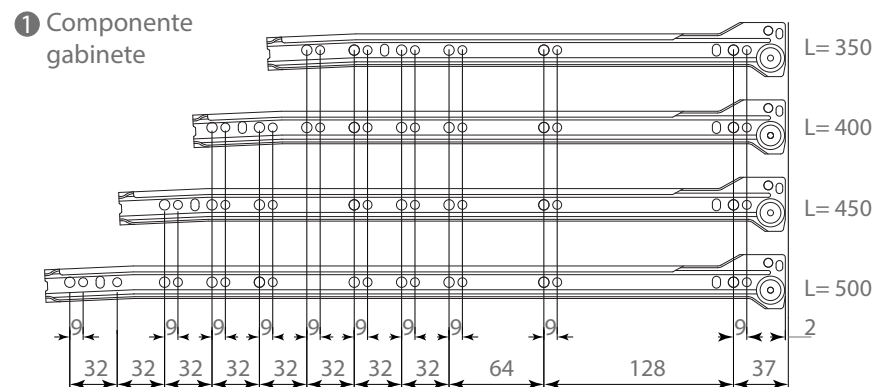


- 1 Componente gabinete H=150
- 2 Lateral integral H=150

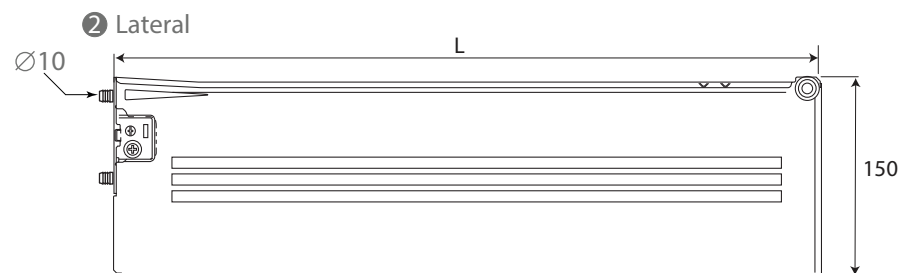
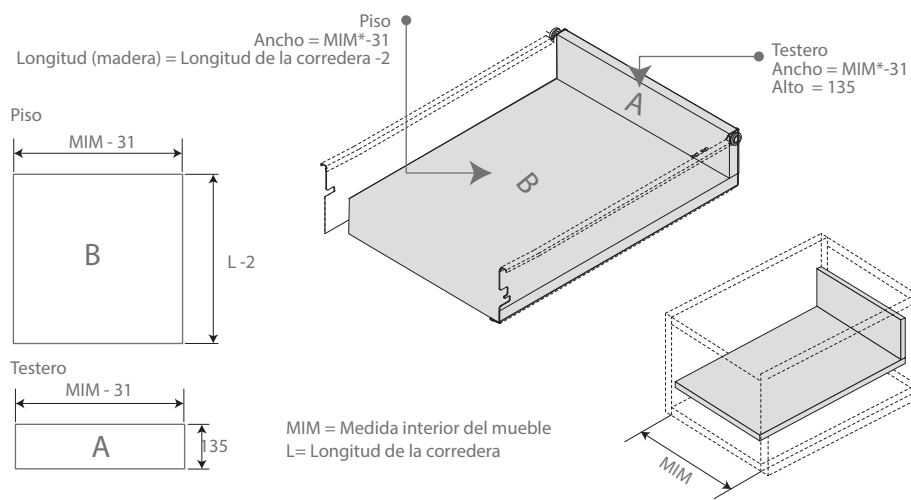
Herraje complementario (no incluido)

Código	Descripción
0302-810	Riel lateral L=500 mm Blanco
0302-825	Riel lateral L=500 mm Gris
0302-783	Sistema de cierre suave "Tuti Soft MD"

Diagrama de producto



Medidas a considerar



Dimensiones generales

Código	Acabado	L
0302-806	Blanco	350
0302-807	Blanco	400
0302-808	Blanco	450
0302-809	Blanco	500
0302-821	Gris	350
0302-822	Gris	400
0302-823	Gris	450
0302-824	Gris	500

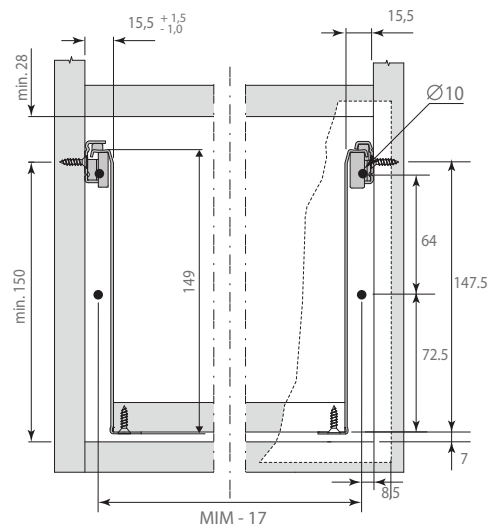
INTEGRAL

Corredera pared sencilla Cerrajes "Integral" H=150mm

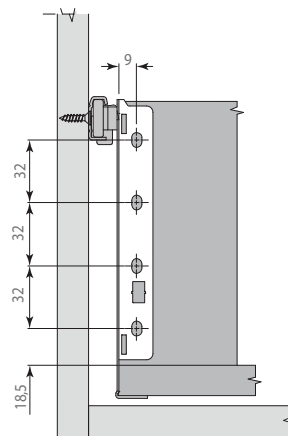


Diagrama de instalación

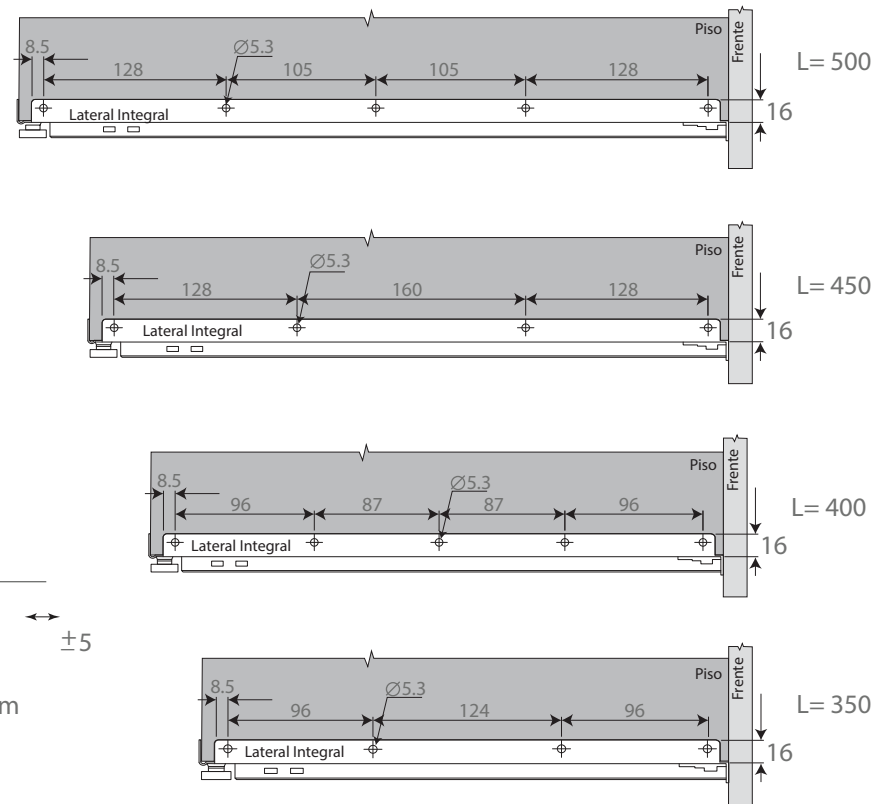
Perforación a frente de cajón



Testero de cajón



Perforación a piso de cajón
Vista inferior



Ajustes

