

CONECTORES

Camara "CROSS DOWEL" para 18mm Ø10x14mm cuerda M6
Perno "CROSS DOWEL" para 18mm Ø7x36mm cuerda M6
Prisionero M6 para camara "CROSS DOWEL" para 18mm



Codigo: Ver tabla (dimensiones generales)

Material: Acero

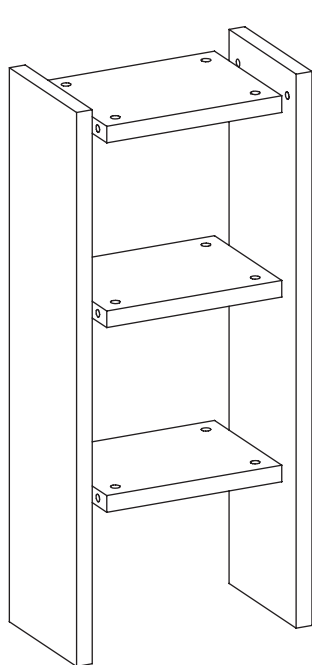
Acabado: Zinc

Uso y Aplicacion: Herraje de unión

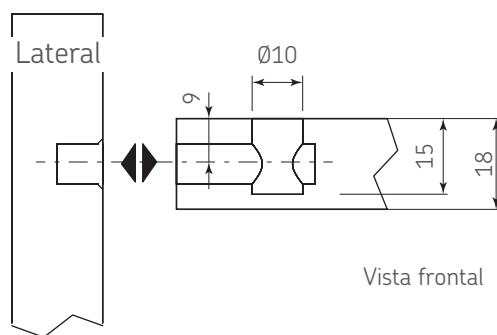
Unidad de medida: pieza

Diagrama de instalación:

Ejemplo de aplicación

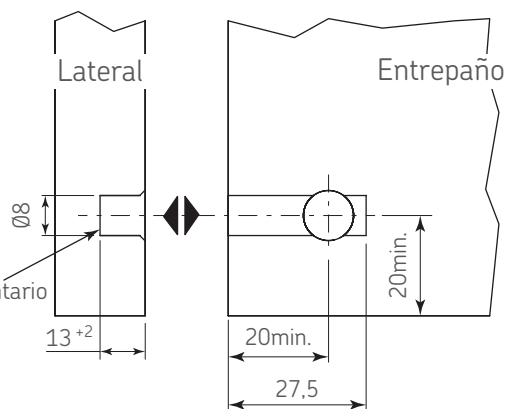


Perforación



Vista frontal

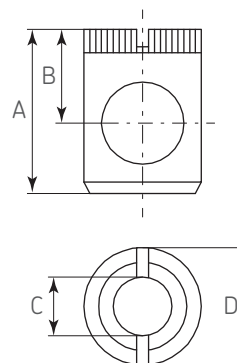
Vista superior



Herraje complementario
Inserto M6
0507-190

Diagrama de Producto :

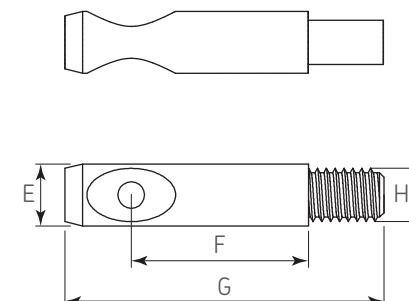
0507-194 Camara cross dowel



Dimensiones Generales

A	B	C	D
14	8	M6	Ø10

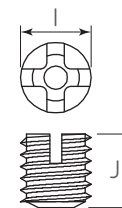
0507-195 Perno cross dowel



Dimensiones Generales

E	F	G	H
Ø7	20	36	M6

0507-196 Prisionero



Dimensiones Generales

I	J
M6	6

CONECTORES

Camara "CROSS DOWEL" para 18mm Ø10x14mm cuerda M6
Perno "CROSS DOWEL" para 18mm Ø7x36mm cuerda M6
Prisionero M6 para camara "CROSS DOWEL" para 18mm



Diagrama de instalación:

