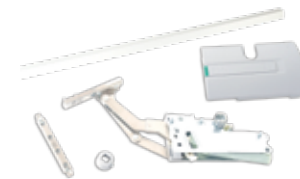


SISTEMAS LEVADIZOS

Sistema Oscilante KNVRO-S35 L=900-1200 H=500-600



Código: 0211-150

Material: Acero

Acabado: Gris (RAL 7045)

Ciclos de vida: 40,000

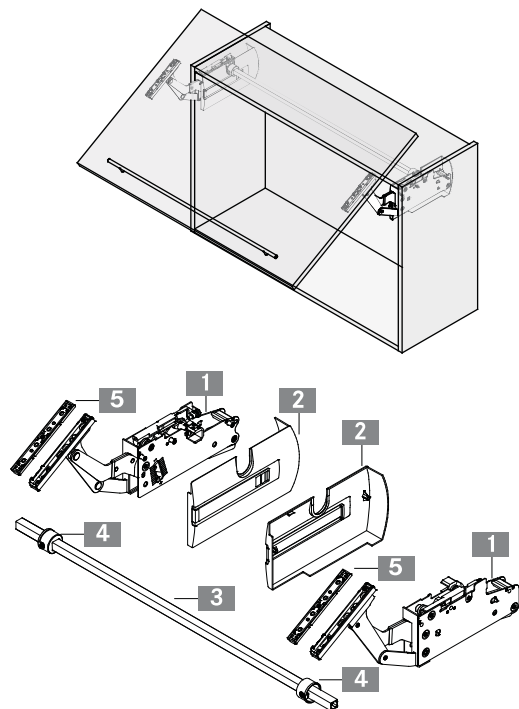
Capacidad de carga: Ver tabla (dimensiones generales)

Aplicación del sistema: Puerta oscilante

Altura del gabinete: 420 a 629mm

Unidad de medida: juego

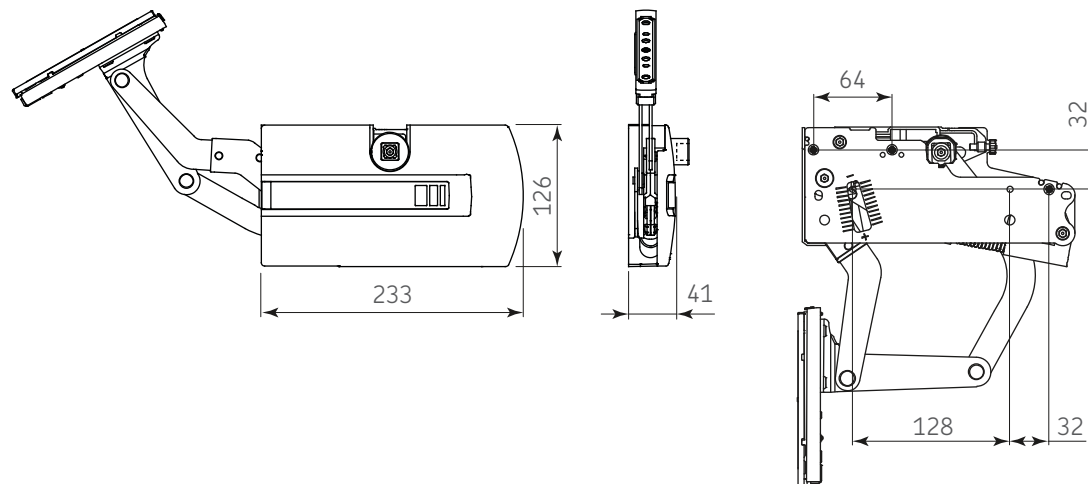
Diagrama de instalación:



Contenido

1	Brazo derecho e izquierdo	2 piezas
2	Tapas para brazo derecha e izquierda	2 piezas
3	Barra estabilizadora 1090	1 pieza
4	Soportes para barra	2 piezas
5	Soportes frontales	2 piezas

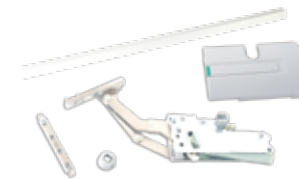
Diagrama de Producto:



Dimensiones Generales

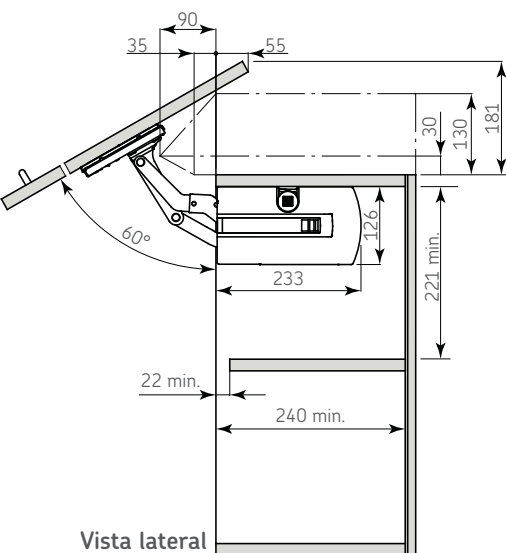
Altura del gabinete	Capacidad de carga	Ancho de la puerta aglomerado 19	Ancho de la puerta Aluminio 45mm min.
420 - 449	5,0 a 11kg	H=420 - 479 de 900 a 1200	H=420-539 de 1200
450 - 479	5,0 a 12kg		
480 - 509	5,0 a 12,5kg	H=480 - 539 de 800 a 1200	
510 - 539	5,0 a 13kg		H=540-599 de 900 a 1200
540 - 569	5,0 a 12,5kg	H=549 - 599 de 700 a 1200	
570 - 599	5,0 a 11kg		
600 - 629	4,5 a 10kg	H=600 - 529 de 600 a 1200	H=600-529 de 700 a 1200

NOTA: Dependiendo del material de la puerta el peso puede variar y esto afectara el funcionamiento del sistema, consulte con su asesor de ventas o realice una prueba física.

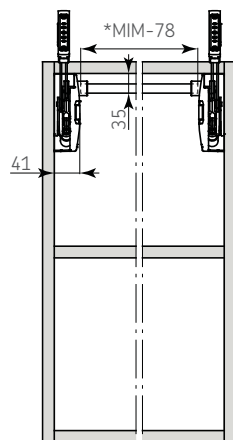


Dimensiones de instalación:

Consideraciones de espacio:

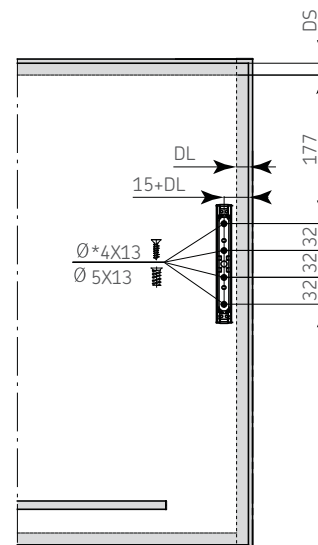


Vista lateral



Vista frontal

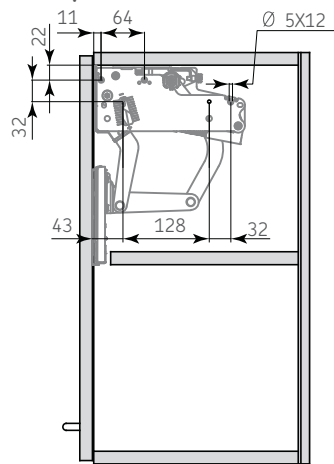
Dimensiones de instalación de las puertas de madera y/o aluminio de 45mm



DS = Cobertura superior
DL = Cobertura lateral
F = Fuga

* Perforación de Ø2

Dimensiones de perforación:



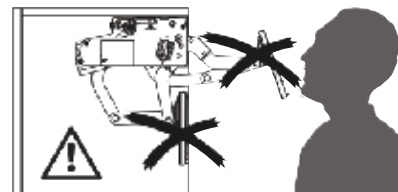
Vista lateral

*MIM= Medida Interna del Mueble

Corte de la barra estabilizadora



PRECAUCIÓN



No bajar el brazo del mecanismo antes de ensamblar las puertas, ya que puede dañar el brazo o sufrir alguna lesión.