



**Código:** Ver tabla (Dimensiones generales)

**Material:** Acero inoxidable

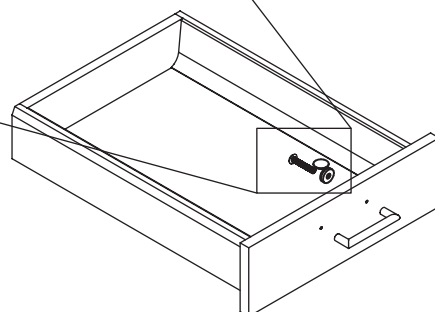
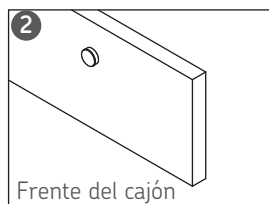
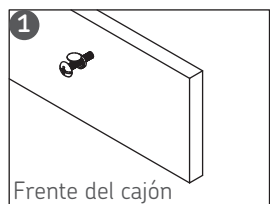
**Acabado:** Inox

**Tornillo:** 8-32x1"

**Unidad de medida:** Pieza

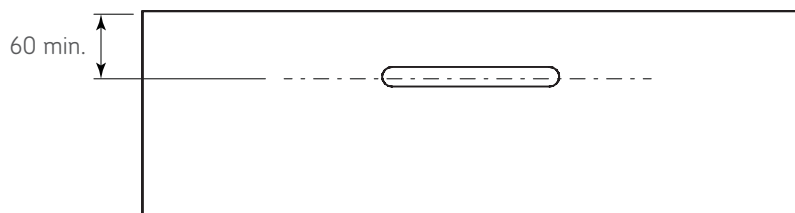
### Diagrama de ensamble

**Herraje adicional** 0508-003 Cubierta blanca p/tornillo de jaladera

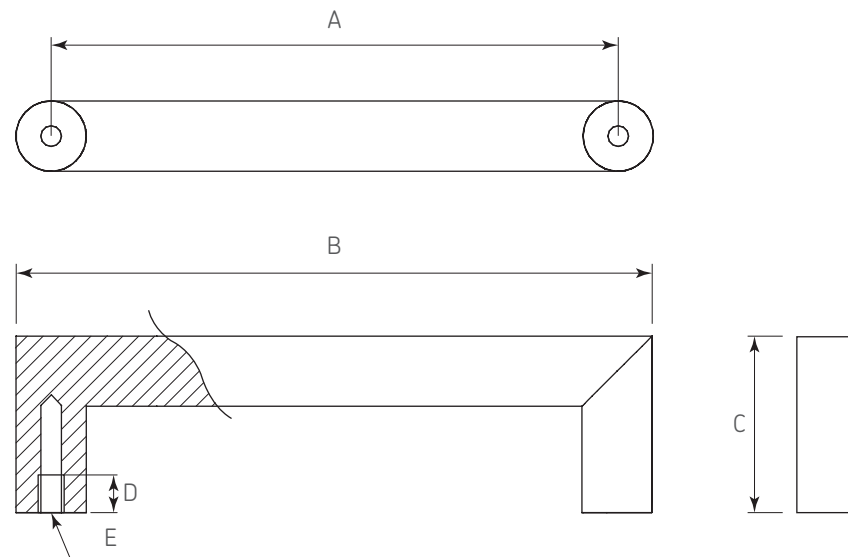


Otros largos de tornillo para jaladera

Código	L
0506-005	8-32 x 19
0506-006	8-32 x 22
0506-007	8-32 x 32
0506-008	8-32 x 38
0506-009	8-32 x 45



### Diagrama de producto



Dimensiones generales

Código	A	B	C	D	E
0402-079	96	108	30	5	#8-32
0402-080	160	172	30	5	#8-32
0402-081	192	204	30	5	#8-32
0402-082	288	300	30	5	#8-32
0402-083	352	364	30	5	#8-32
0402-084	480	492	30	5	#8-32
0402-085	640	652	30	5	#8-32
0402-086	736	748	30	5	#8-32
0402-087	960	972	30	5	#8-32