

GGA IN SPACE

Columna con base

Código: Ver tabla
(Dimensiones generales)

Material: Acero

Acabado: Ver tabla
(Dimensiones generales)

Unidad de medida: pieza

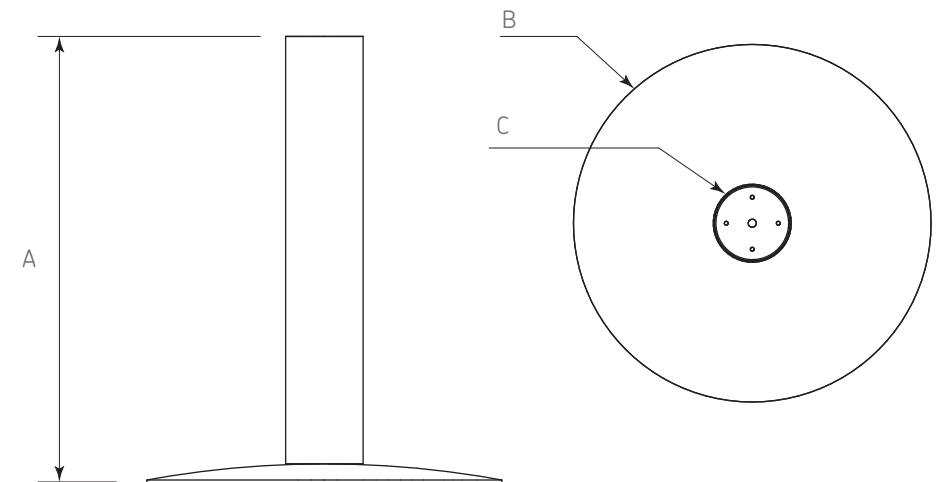


Diagrama de instalación:

Ejemplo de aplicación:



Diagrama de Producto:



Dimensiones generales

Código	Acabado
1001-019	Soporte cuadrado p/columna 300 x 300 mm antracita
1001-046	Soporte cuadrado p/columna 300 x 300 mm aluminio
1001-036	Soporte de columna p/mesa de juntas antracita
1001-069	Soporte de columna p/mesa de juntas aluminio

Dimensiones generales

Código	Acabado	A	B	C
1001-023	Antracita	695	550	120
1001-048	Aluminio	695	550	120
1001-062	Aluminio	695	420	120