

ORGANIZADORES

Cajon con divisores en fieltro



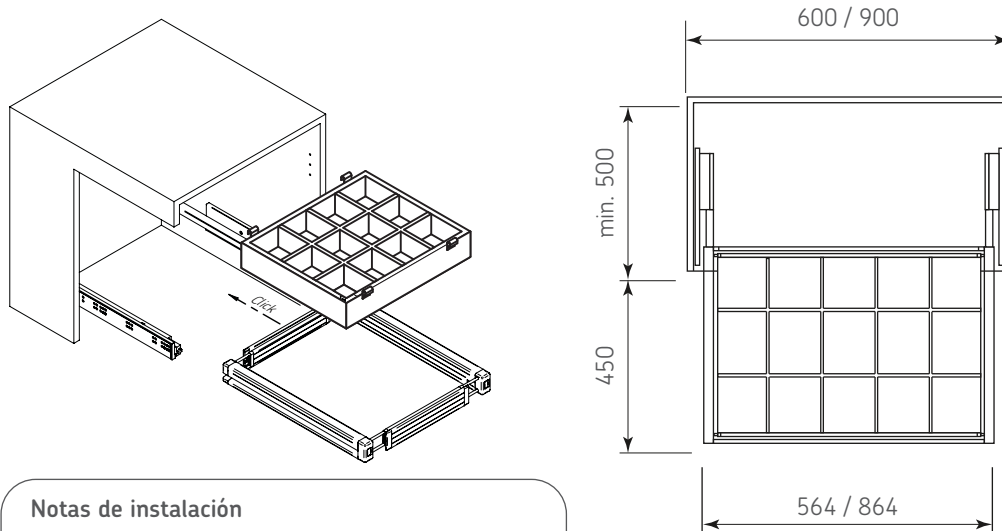
Código: Ver tabla (dimensiones generales)

Material: Madera
Fieltro

Capacidad de Carga: 40 kg

Unidad de medida: Pieza

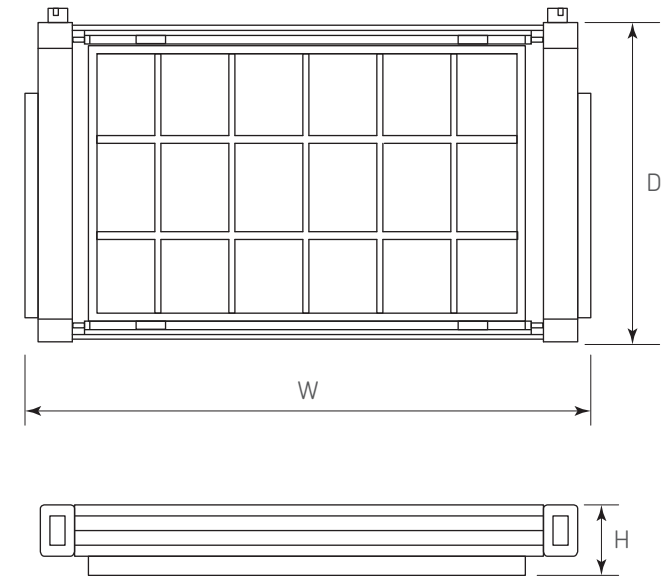
Diagrama de ensamble



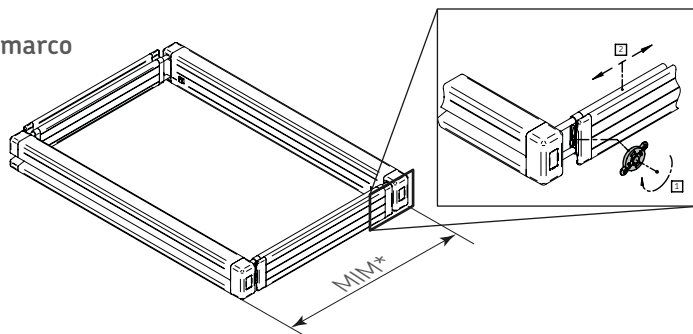
Notas de instalación

- 1) Fijar los soportes para marco al cajón con los tornillos \varnothing 3x11 (ya incluidos).
- 2) Ensamblar el marco al gabinete.
- 3) Colocar el cajón sobre el marco.

Diagrama de producto



Ajuste del marco



Dimensiones generales

Código	Ancho Gabinete	W	D	H
1101-127	900	864	477	100
1101-128	600	564	477	100