



Código: Ver tabla (dimensiones generales)

Material: Zamac

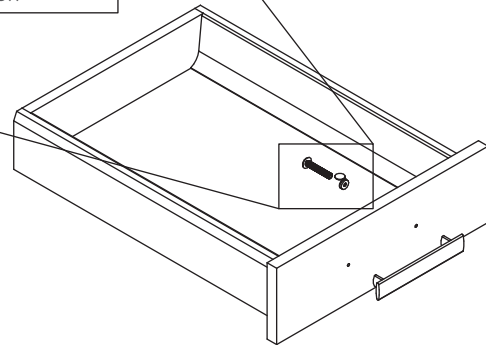
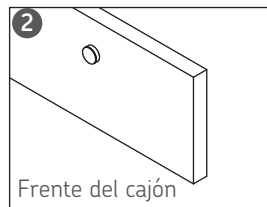
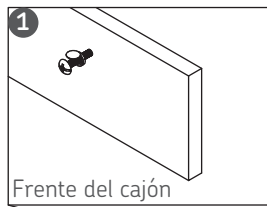
Acabado: Ver tabla (dimensiones generales)

Tornillo: M4 X 25

Unidad de medida: Pieza

Diagrama de instalación:

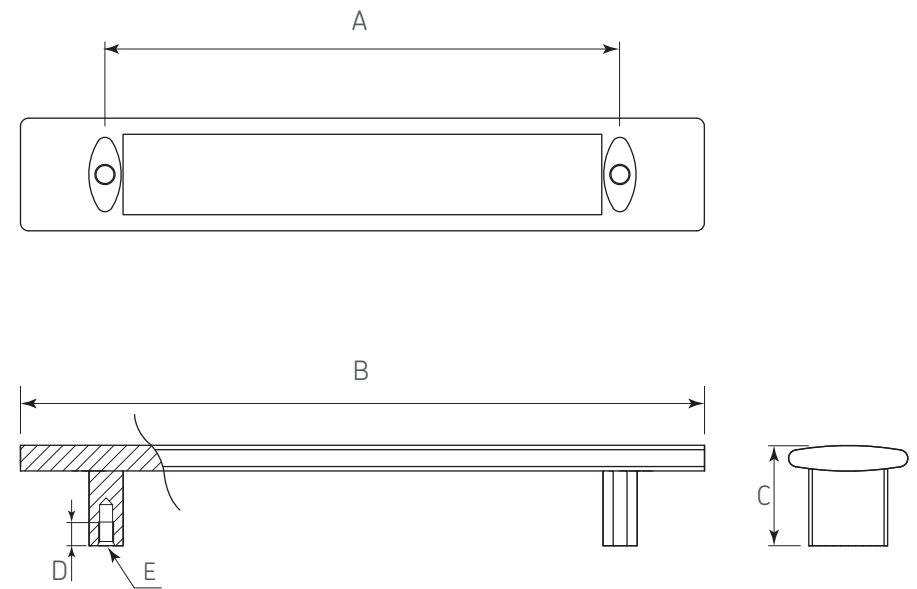
Herraje adicional 0508-003 Cubierta blanca p/tornillo de jaladera



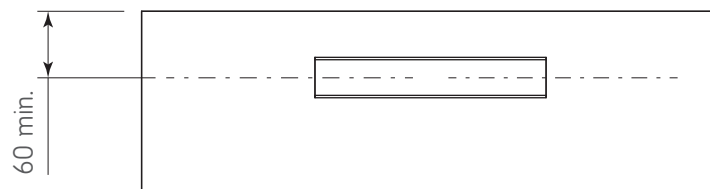
Otros largos de tornillo para jaladera

Código	L
0506-001	M4x22
0506-002	M4x32
0506-003	M4x38
0506-004	M4x45

Diagrama de Producto:



Vista frontal del cajón



Dimensiones generales

Código	Acabado	A	B	C	D	E
0405-009	Cromo mate	128	170	23,5	5	M4
0405-052	Níquel mate	128	170	23,5	5	M4