



Código: Ver tabla (dimensiones generales)

Material: Aluminio

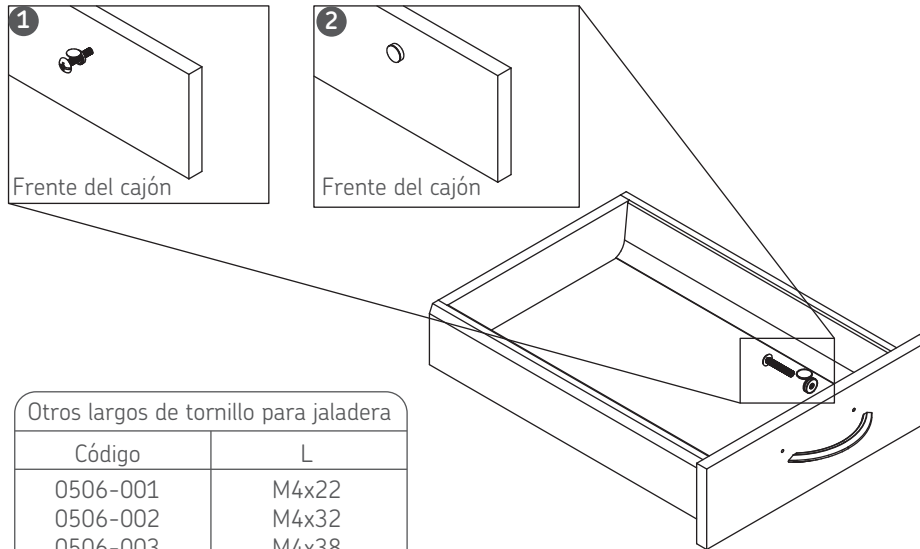
Acabado: Ver tabla (dimensiones generales)

Tornillo: M4x25mm

Unidad de medida: Pieza

Diagrama de ensamble

Herraje adicional 0508-003 Cubierta blanca p/tornillo de jaladera



Otros largos de tornillo para jaladera

Código	L
0506-001	M4x22
0506-002	M4x32
0506-003	M4x38
0506-004	M4x45

Vista frontal del cajón

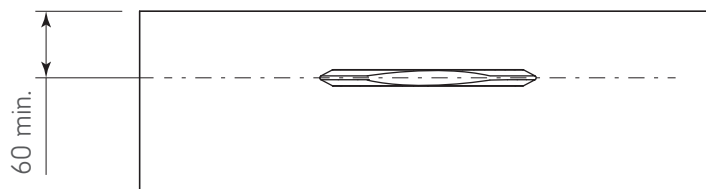
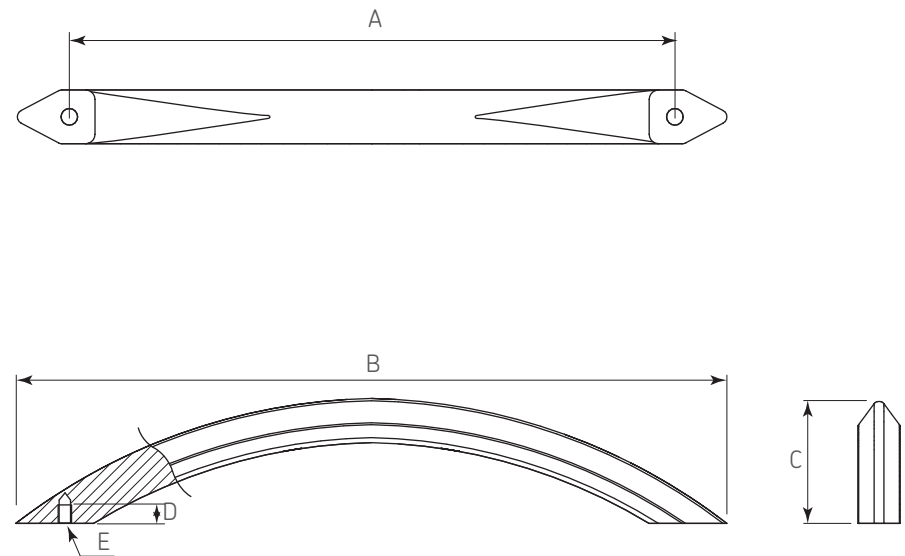


Diagrama de producto



Dimensiones generales

Código	A	B	C	D	E
0402-422	128	150	26,5	5	M4
0402-423	128	150	26,5	5	M4
0402-424	96	115	26,5	5	M4
0402-425	96	115	26,5	5	M4
0402-426	64	84	26,5	5	M4
0402-427	64	84	26,5	5	M4