

INTEGRAL

Soporte testero TRIO MAX



Código: Ver tabla (dimensiones generales)

Material: Acero

Color: Ver tabla (dimensiones generales)

Unidad de medida: pieza

Herraje adicional para cajón estándar

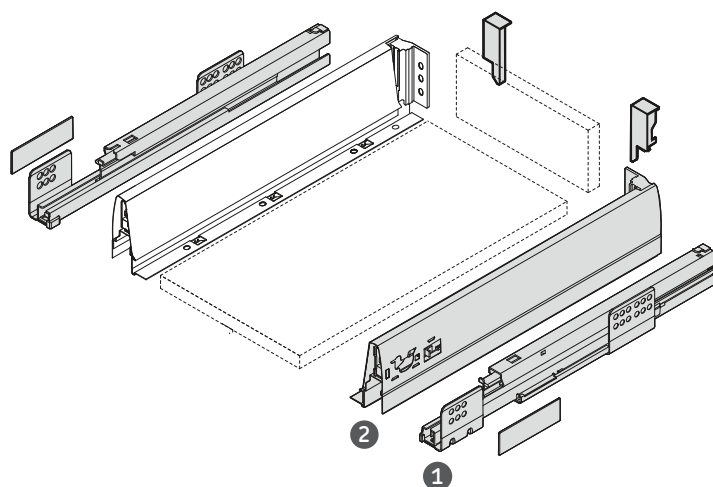
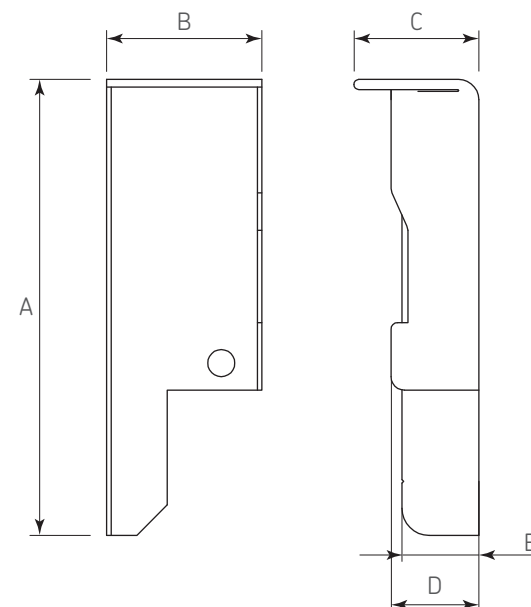


Diagrama de Producto:

Perforación a gabinete



Herraje adicional

| Ref. | Código | Descripción |
|------|----------|--|
| 1 | 0302-215 | Corredera derecha izquierda trio max zincada |
| | 0302-409 | Corredera derecha izquierda trio max t-5 zincada |
| 2 | 0302-384 | Vista lateral antracita derecha izquierda trio max |
| | 0302-408 | Vista lateral blanca der-izq trio max t-5 |

Dimensiones generales

| Código | Color | A | B | C | D | E | |
|----------|-----------|-----------|----|----|----|----|---|
| 0302-218 | Derecho | Blanco | 67 | 23 | 18 | 13 | 9 |
| 0302-219 | Izquierdo | Blanco | 67 | 23 | 18 | 13 | 9 |
| 0302-385 | Izquierdo | Antracita | 67 | 23 | 18 | 13 | 9 |
| 0302-386 | Derecho | Antracita | 67 | 23 | 18 | 13 | 9 |

INTEGRAL

Soporte testero TRIO MAX



Diagrama de instalación:

