



Código: Ver tabla (dimensiones generales)

Material: Acero inoxidable

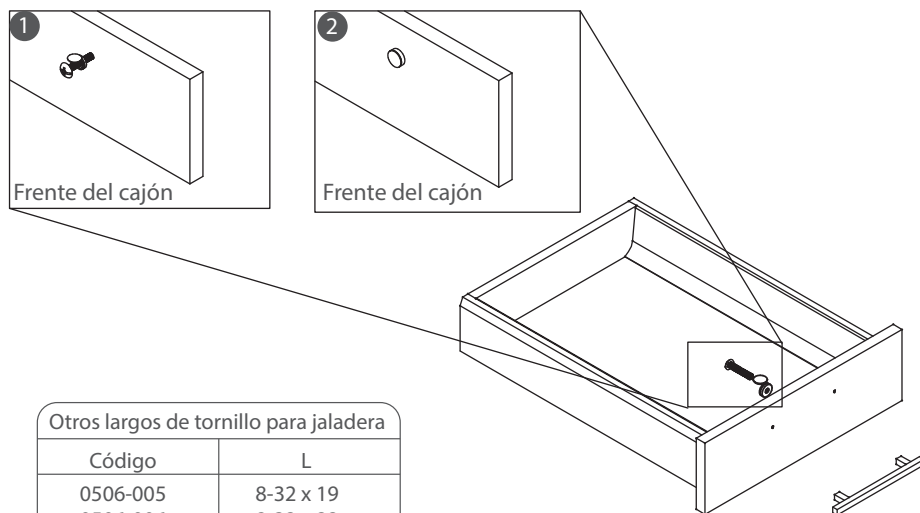
Acabado: Ver tabla (dimensiones generales)

Tornillo: 8 - 32x1"

Unidad de medida: Pieza

Diagrama de ensamble

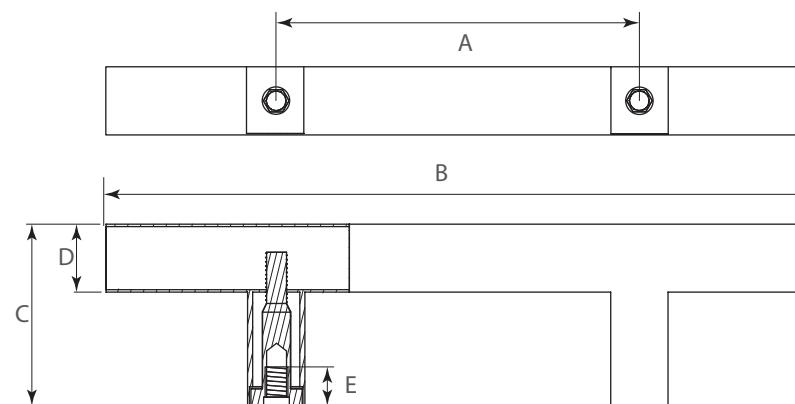
Herraje adicional 0508-003 Cubierta blanca p/tornillo de jaladera



Otros largos de tornillo para jaladera

Código	L
0506-005	8-32 x 19
0506-006	8-32 x 22
0506-007	8-32 x 32
0506-008	8-32 x 38
0506-009	8-32 x 45

Diagrama de producto



Dimensiones generales

Código	Acabado	A	B	C	D	E
0402-867	Inox cepillado	64	124	35	12	8-32x1
0402-868	Inox cepillado	96	156	35	12	8-32x1
0402-869	Inox cepillado	128	188	35	12	8-32x1
0402-870	Inox cepillado	160	220	35	12	8-32x1
0402-871	Negro mate	64	124	35	12	8-32x1
0402-872	Negro mate	96	156	35	12	8-32x1
0402-873	Negro mate	128	188	35	12	8-32x1
0402-874	Negro mate	160	220	35	12	8-32x1

