



**Código:** Ver tabla (dimensiones generales)

**Material:** Zamac

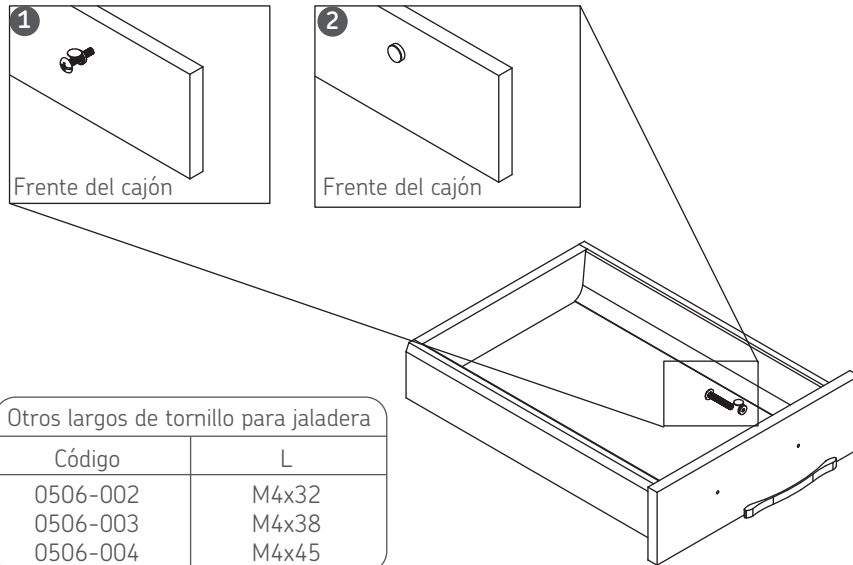
**Acabado:** Ver tabla (dimensiones generales)

**Tornillo:** M4x25

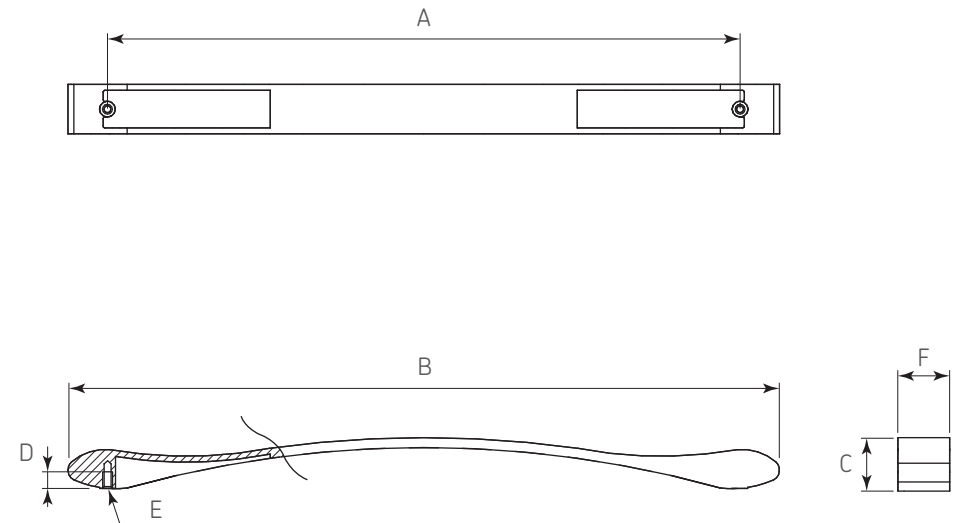
**Unidad de medida:** Pieza

### Diagrama de ensamble

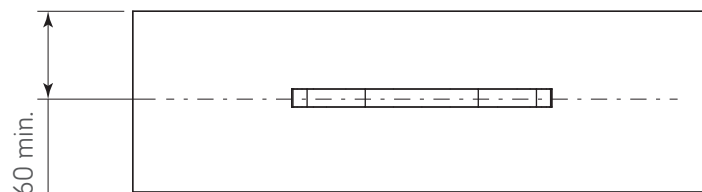
**Herraje adicional 0508-003** Cubierta blanca p/tornillo de jaladera



### Diagrama de producto



### Vista frontal del cajón



#### Dimensiones generales

| Código   | Acabado          | A   | B   | C    | D | E  | F  |
|----------|------------------|-----|-----|------|---|----|----|
| 0405-103 | Gris nocturno    | 320 | 360 | 25,5 | 5 | M4 | 25 |
| 0405-104 | Gris nocturno    | 160 | 193 | 25,5 | 5 | M4 | 25 |
| 0405-105 | Niquel cepillado | 320 | 360 | 25,5 | 5 | M4 | 25 |
| 0405-106 | Niquel cepillado | 160 | 193 | 25,5 | 5 | M4 | 25 |