

Código: Ver tabla (dimensiones generales)

Material: Aluminio

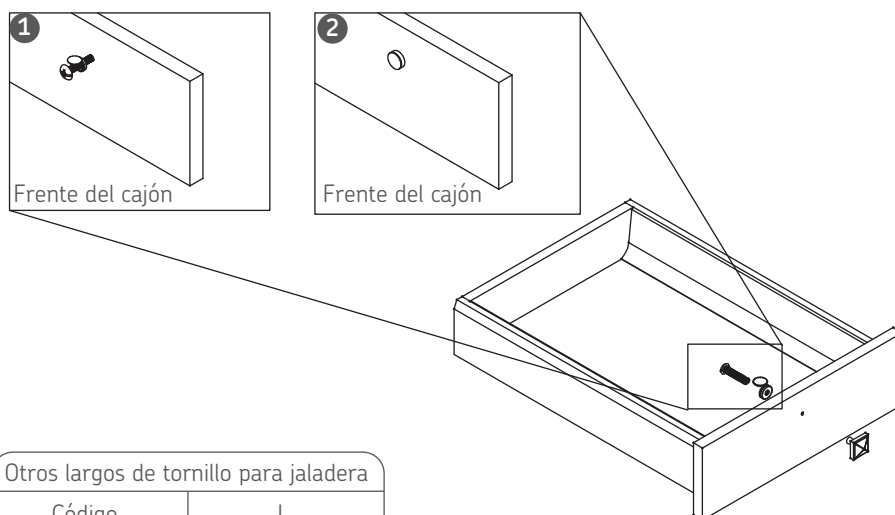
Acabado: Ver tabla (dimensiones generales)

Tornillo: M4x25mm

Unidad de medida: Pieza

Diagrama de ensamble

Herraje adicional 0508-003 Cubierta blanca p/tornillo de jaladera



Otros largos de tornillo para jaladera

| Código | L |
|----------|-------|
| 0506-001 | M4x22 |
| 0506-002 | M4x32 |
| 0506-003 | M4x38 |
| 0506-004 | M4x45 |

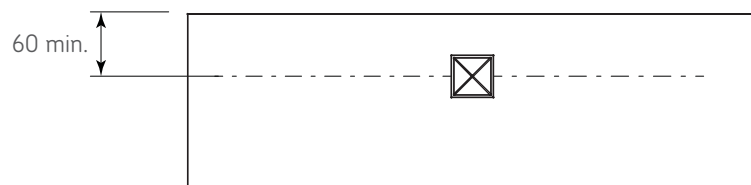
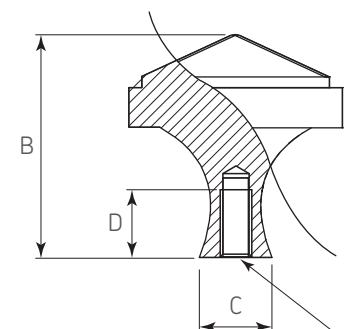
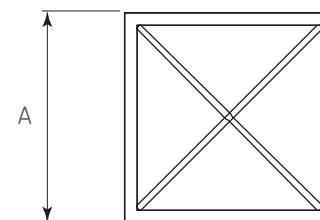


Diagrama de producto



Dimensiones generales

| Código | Acabado | A | B | C | D | E |
|----------|---------|----|----|----|---|----|
| 0402-848 | Cromo | 30 | 32 | 10 | 5 | M4 |
| 0402-849 | Grafito | 30 | 32 | 10 | 5 | M4 |