

# SISTEMAS CORREDIZOS

## Sistema corredizo colgante C80 con cierre suave



Código: Ver tabla  
(dimensiones generales)

Acabado: Negro

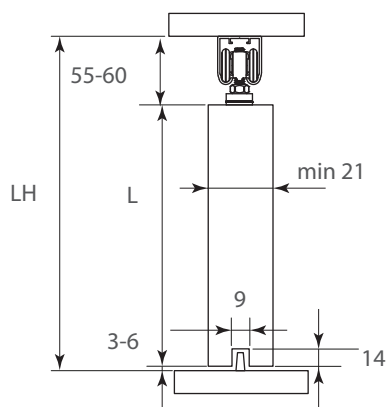
Material: Acero/ Plástico

Capacidad de carga: 80kg

Unidad de medida: Juego

### Diagrama de Instalación:

Calculo para una puerta

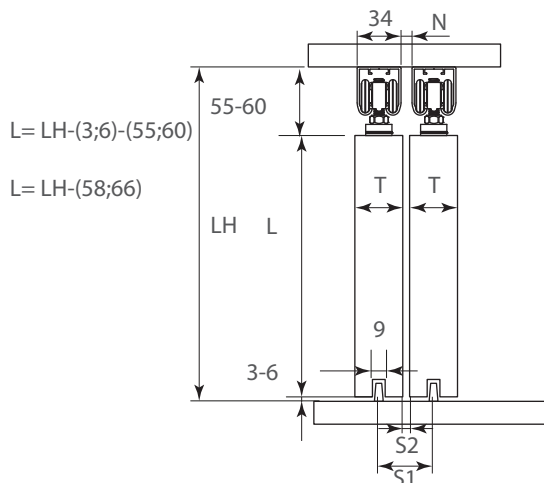


$$L = LH - (3;6) - (55;60)$$

$$L = LH - (58;66)$$

T: Espesor de panel  
LH: Altura total  
L: Altura de la puerta  
N: Separación entre perfiles  
S1: Distancia entre centros de puerta  
S2: Separación entre puertas

Calculo para dos puertas



$$L = LH - (3;6) - (55;60)$$

$$L = LH - (58;66)$$

$$T \geq 26 \leq 29$$

N=0 (Para puertas con "T" menor a 29)

S2=5 (recomendado)

$$S1 = T + S2$$

$$N = S1 - 34$$

$$T \geq 30$$

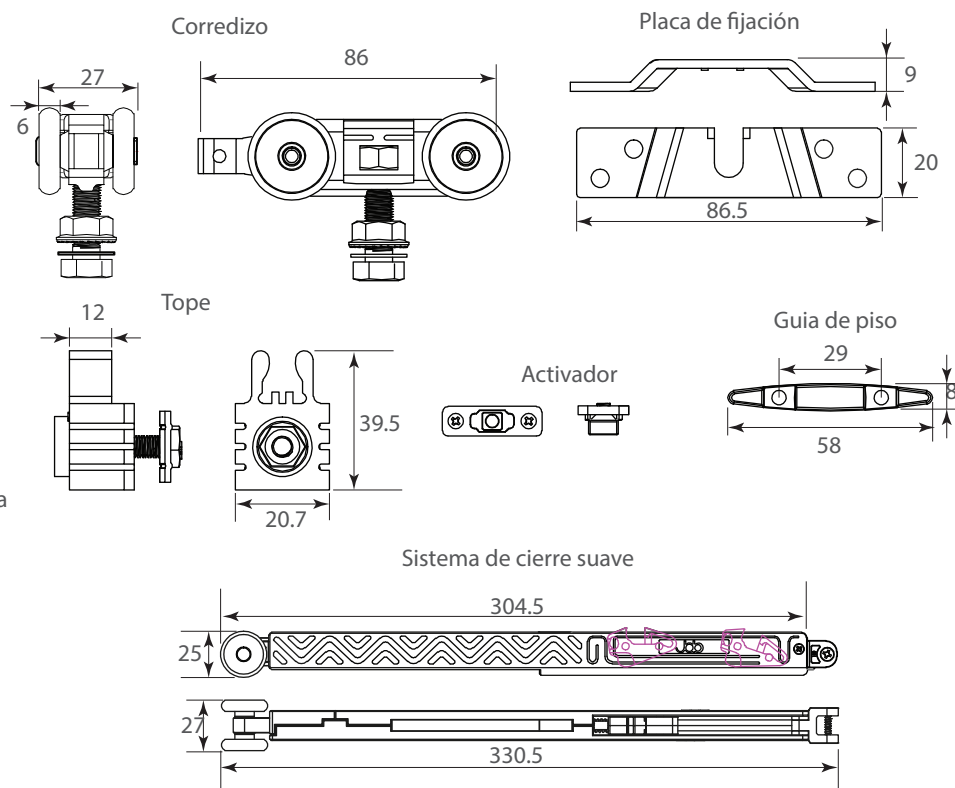
N ≥ 1 (Para puertas con "T" mayor a 30)

S2=5 (recomendado)

$$S1 = T + S2$$

$$N = S1 - 34$$

### Diagrama de Producto:



Dimensiones generales

Código	Cierre suave	Tope
1103-261	Sencillo	Si
1103-262	Doble	No

Unidad de medida: mm

(Medidas de referencia para su instalación. Se puede generar cambios a la información publicada en este documento sin previo aviso)

FT-1103-261\_262 Rev. 1

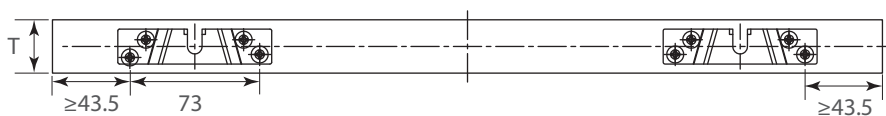
# SISTEMAS CORREDIZOS

## Sistema corredizo colgante C80 con cierre suave

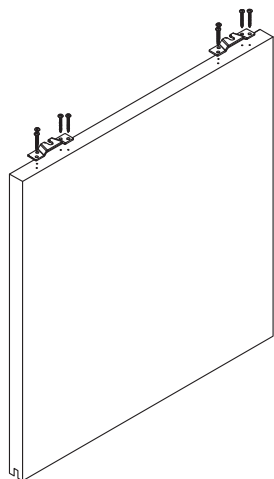
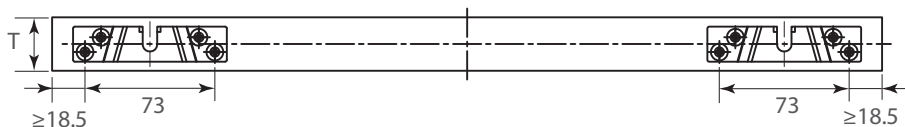


### Diagrama de Instalación:

Medidas de instalación para placa de fijación con un cierre suave(sencillo)



Medidas de instalación para placa de fijación con dos cierres suaves(doble)



### Herraje complementario:

#### Herraje complementario (no incluido)

Código	Descripción
1103-257	Guía superior para sistema colgante C80 L=2000mm Anodizado
1103-258	Guía superior para sistema colgante C80 L=3000mm Anodizado
1103-265	Guía superior para sistema colgante C80 L=2000mm Negro Mate
1103-266	Guía superior para sistema colgante C80 L=3000mm Negro Mate