



Código: 0507-211

Material: Zamac

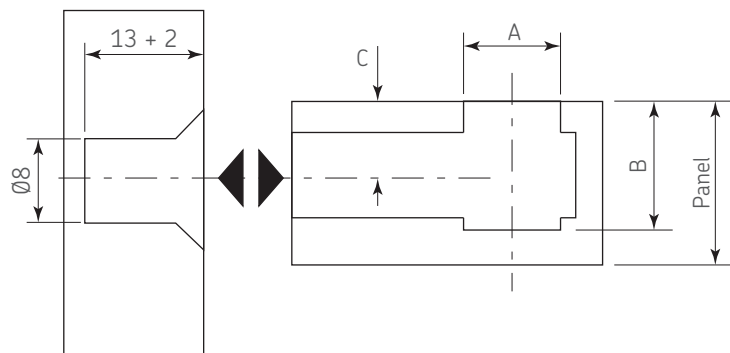
Acabado: Zinc

Panel: 16

Unidad de medida: pieza

Diagrama de instalación:

Perforación:



Herraje complementario:

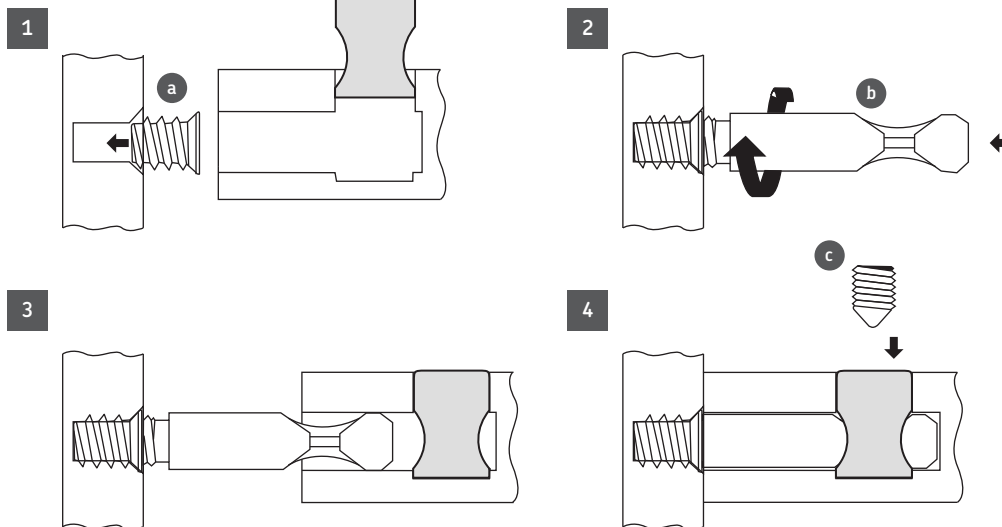
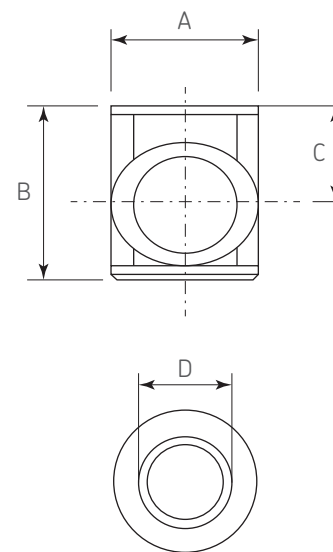


Diagrama de Producto :



Dimensiones Generales

Panel	A	B	C	D
16	Ø14	14	8	M8

Herraje Complementario

Ref.	Código	Descripción
a	0507-190	Inserto Ø10x13mm cuerda M6
b	0507-195	Perno CROSS DOWEL para 18mm Ø7x36mm cuerda M6
c	0507-213	Prisionero PZ2 M8x10mm para camara "CROSS DOWEL" Ø14mm