

BIDIMENSIONALES

Taquete plástico 10 mm para bisagra Salice



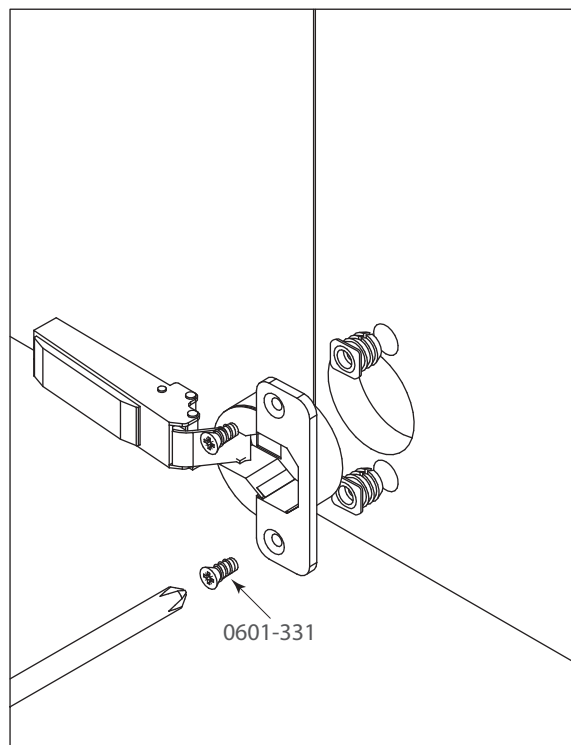
Código: 0601-525

Material: Plástico

Unidad de medida: pieza

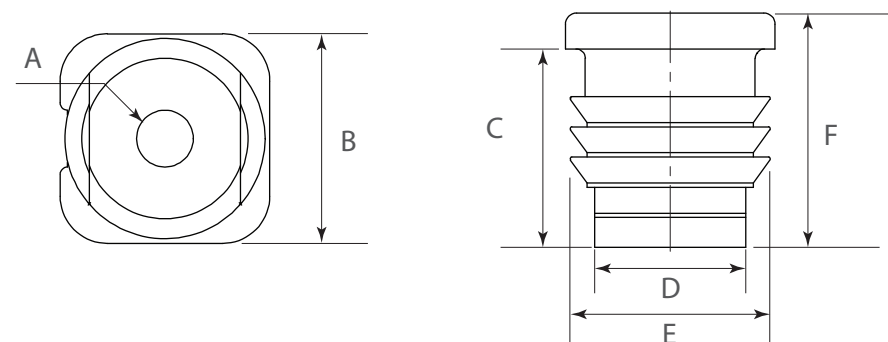
Diagrama de ensamble

Diagrama de producto



Herraje complementario (no incluido)

Código	Descripción
0601-331	Tornillo para taquete plástico



Dimensiones generales

A	B	C	D	E	F
Ø3	11	10,5	8	Ø10,5	12,5