

MENSULA Y SOPORTES

SOPORTE FIJACION PISO TECHI PARA CABLE METALICO



Código: 1205-096

Acabado: Cromo pulido

Uso y Aplicación de Producto:

SopORTE a techo para cable metalico

Unidad de medida: Pieza

Diagrama de instalación:

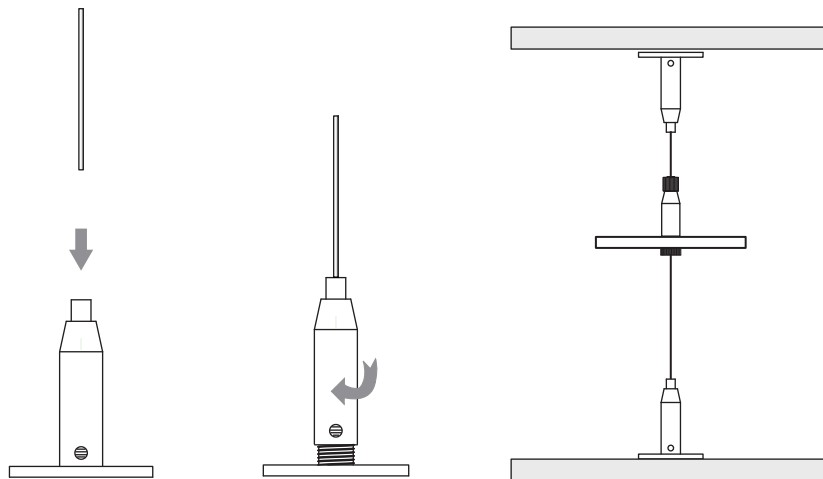
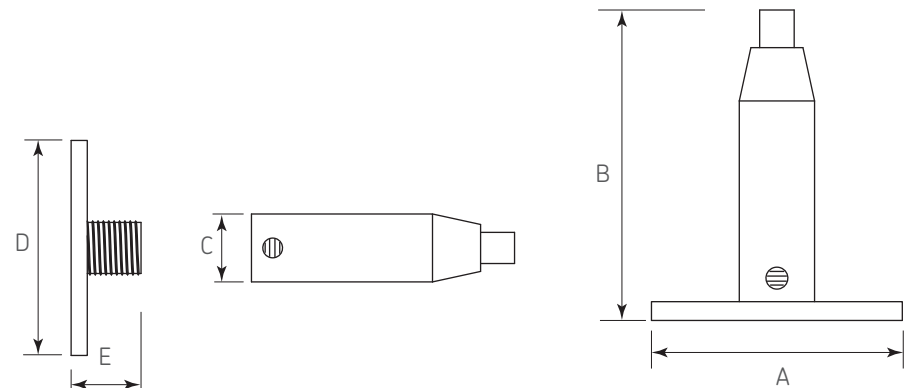


Diagrama de Producto:



Notas de Instalación:

- 1) Presionar "A" hacia abajo e introducir el cable metálico.
- 2) Soltar "A" para sujetar el cable metálico al soporte.
- 3) Girar "B" para ajustar el cable metálico y atornillar a piso o techo el soporte de fijación.
- 4) Girar "B" para ajustar tensión del cable metálico.
- 5) Utilizar cable metálico de 1.5mm

Dimensiones Generales

A	40	D	40
B	49,5	E	13
C	12		