

HOTELERIA Y RESTAURANTE

Sellapuertas de embutir



Código: Ver tabla (dimensiones generales)

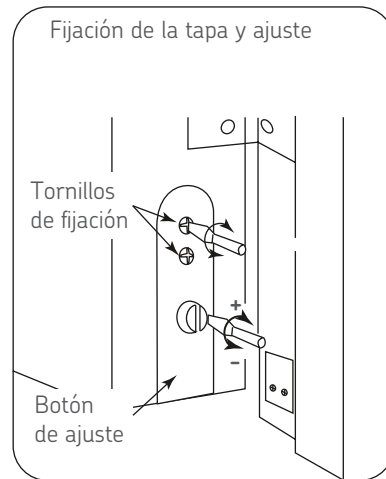
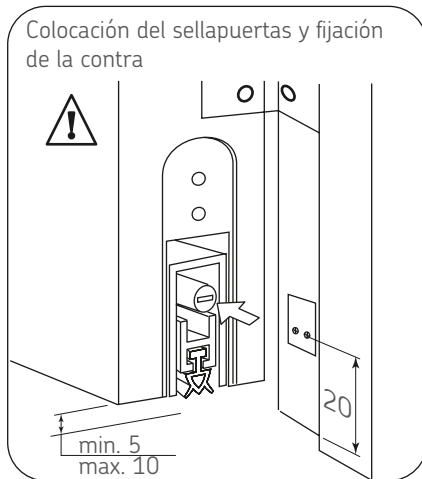
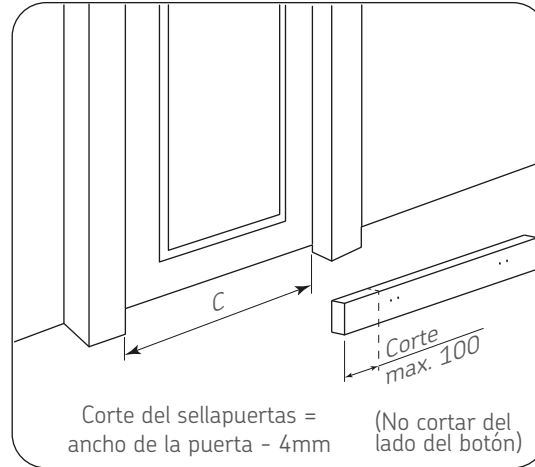
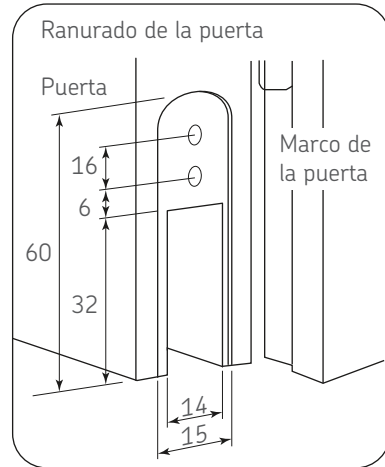
Material: Aluminio

Acabado: plata

Uso y aplicación: Aplicable para puertas de madera de apertura izquierda o derecha

Unidad de medida: pieza

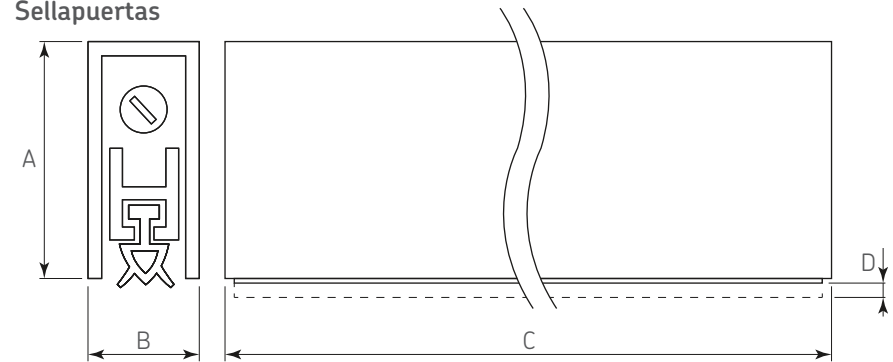
Diagrama de instalación:



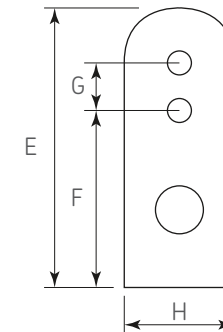
Colocar el botón de acción ajustable del lado de la bisagra de la puerta.

Diagrama de Producto:

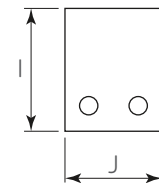
Sellapuertas



Tapa



Contra



Dimensiones Generales

Código	A	B	C	D	E	F	G	H	I	J
0807-166	30	13	900	10	60	38	16	15	38	30
0807-167	30	13	1 000	10	60	38	16	15	38	30
0807-168	30	13	1 200	10	60	38	16	15	38	30