

BIDIMENSIONALES

Bisagra Cerrajes cierre suave "Gris L" T=10, base T5mm

Código: 0601-540

Acabado: Zincado

Ángulo de apertura: 110°

Cuello: 00

Material: Acero

(k) Recomendado: 4

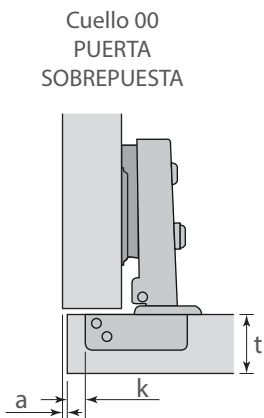
Unidad de medida: pieza

Taquete: Bisagra Ø 10
Base Ø 5

Altura de la base(H): 0

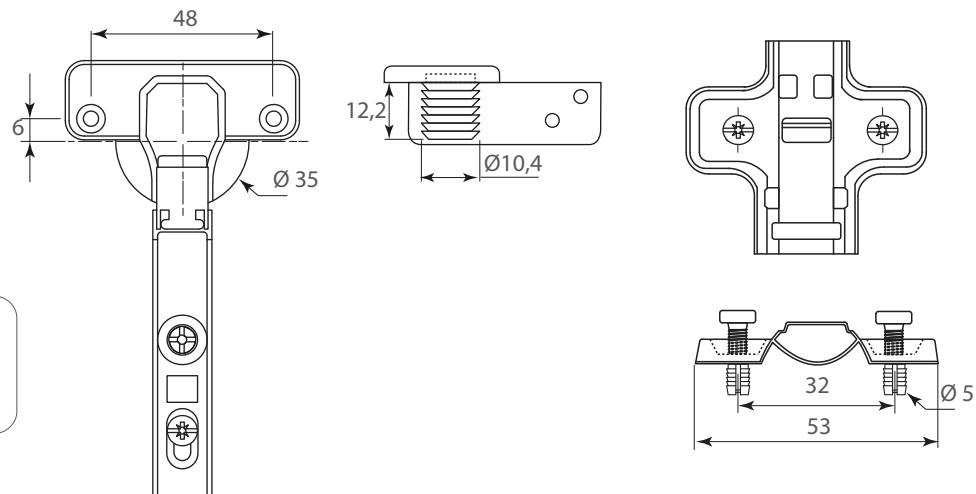
Diagrama de Producto:

Diagrama de instalación:



Dimensiones generales

Cuello	A	B	C	D	E
00	48	6	Ø 35	32	14

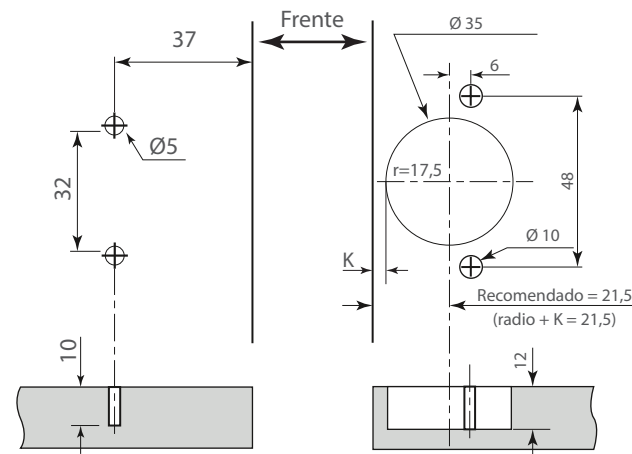


t=	16	17	18	19	20	21	22
k=3 a=	0.57	0.74	1.11	1.45	1.81	2.38	3.10
k=4 a=	0.55	0.72	1.05	1.39	1.75	2.25	2.87
k=5 a=	0.53	0.70	0.99	1.33	1.67	2.12	2.64
k=6 a=	0.51	0.69	0.93	1.27	1.61	1.99	2.49
k=7 a=	0.50	0.67	0.87	1.21	1.55	1.89	2.35

t Espesor de la puerta
a Fuga mínima
k Distancia de perforación

Perforación del gabinete

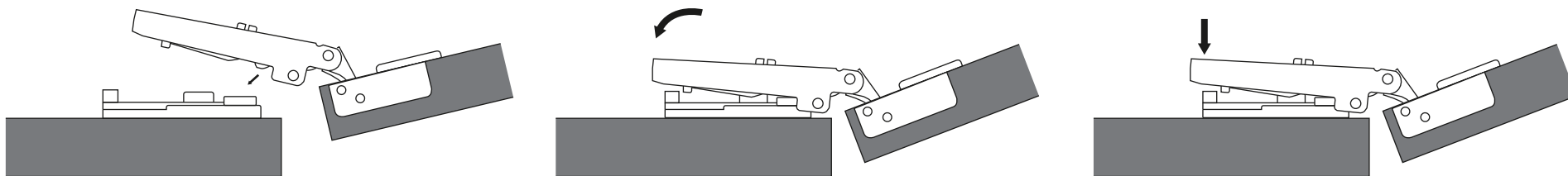
Perforación de la puerta



BIDIMENSIONALES

Bisagra Cerrajes cierre suave "Gris L" T=10, base T5mm

Sistema de montaje:



Ajustes:

