



**Código:** Ver tabla (dimensiones generales)

**Material:** Acero Inoxidable

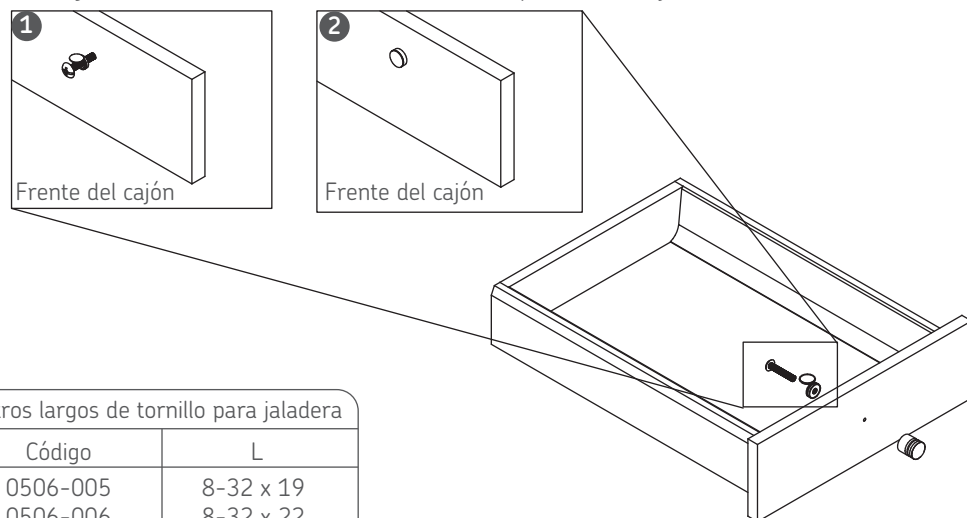
**Acabado:** Inox

**Tornillo:** 8-32 x 1"

**Unidad de medida:** Pieza

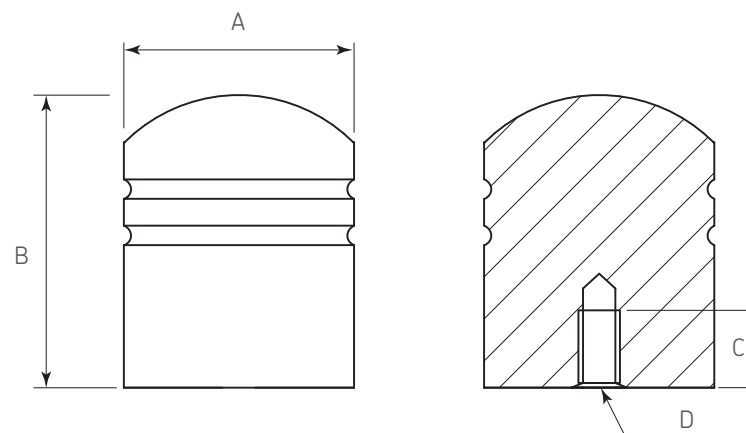
### Diagrama de ensamble

**Herraje adicional** 0508-003 Cubierta blanca p/tornillo de jaladera

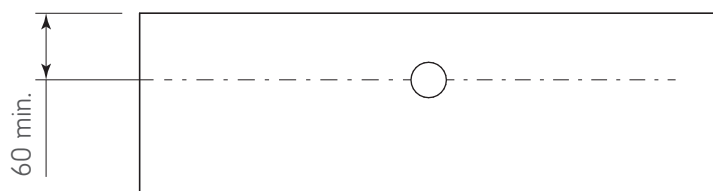


Otros largos de tornillo para jaladera	
Código	L
0506-005	8-32 x 19
0506-006	8-32 x 22
0506-007	8-32 x 32
0506-008	8-32 x 38
0506-009	8-32 x 45

### Diagrama de producto



### Vista frontal del cajón



### Dimensiones generales

Código	A	B	C	D
0402-171	Ø25	30	5	#8-32
0402-172	Ø15	30	5	#8-32