

CHAPAS Y MANIJAS

Manija tubular modelo "Dorian"



Código: Ver tabla (dimensiones generales)

Material: Zamac

Acabado: Ver tabla (dimensiones generales)

Espesor de puerta: 35 /45

Unidad de medida: Juego

Llave: Estándar(3 llaves)

Diagrama de ensamble

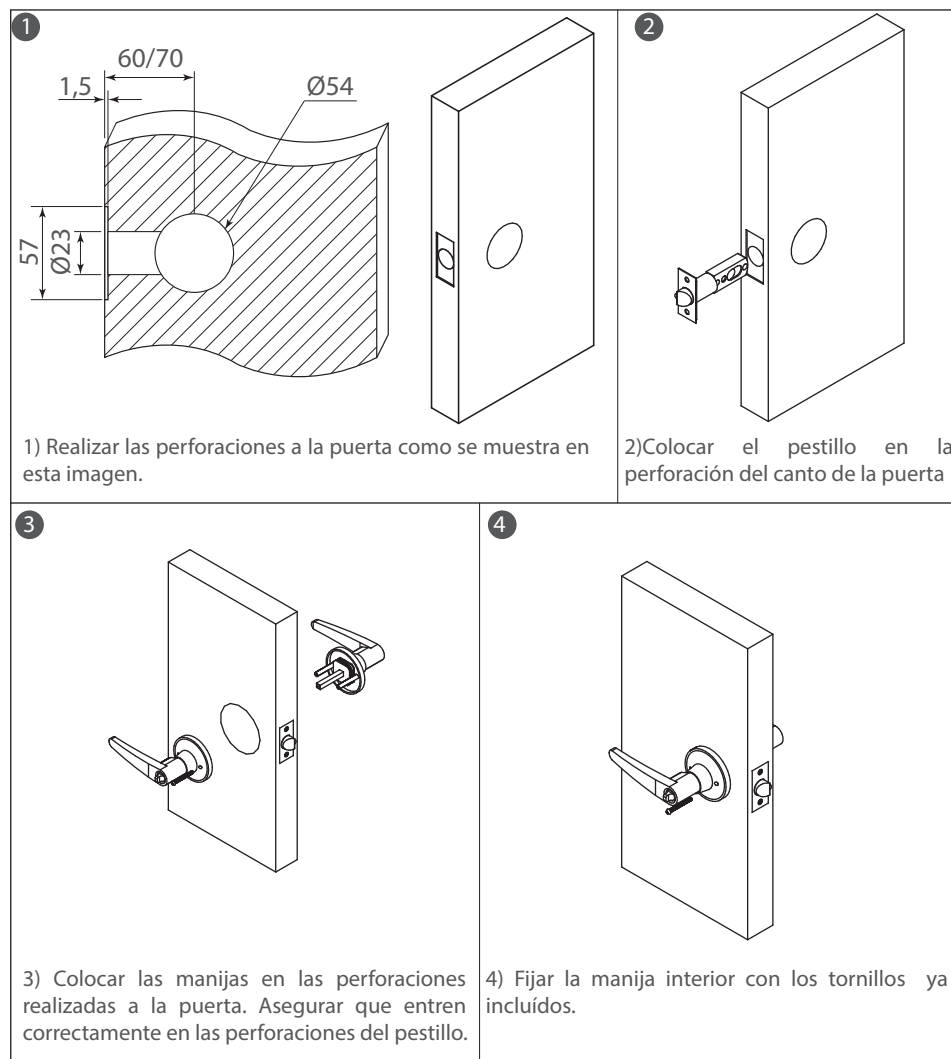
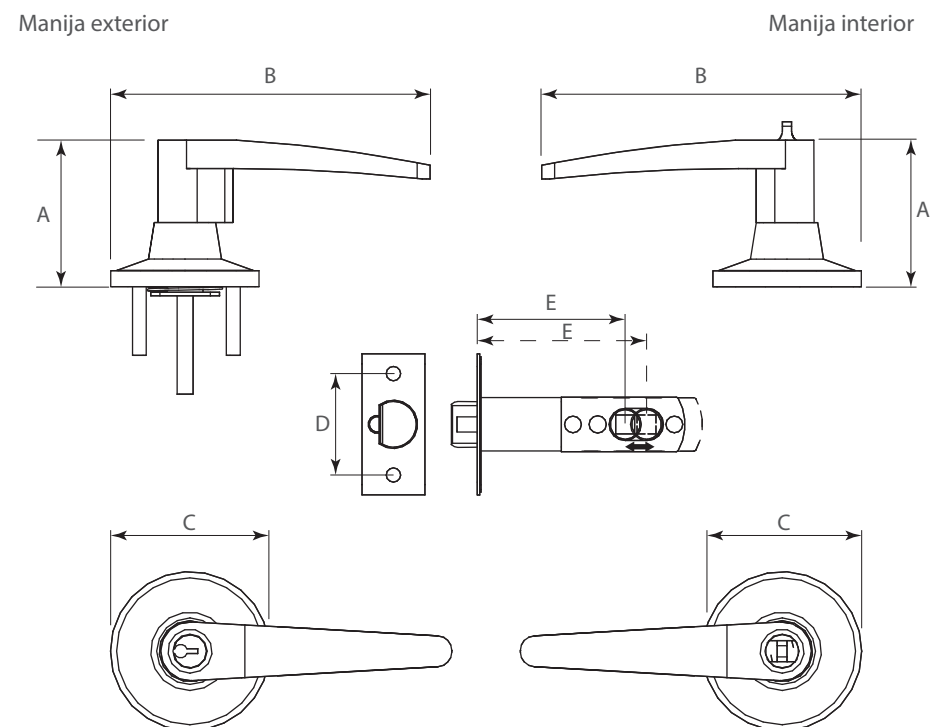


Diagrama de producto



Dimensiones generales

Código	Aplicación	Acabado	A	B	C	D	E
0803-268	Entrada	Niquel cepillado	60	120	Ø65	40	60/70
0803-269	Baño	Niquel cepillado	60	120	Ø65	40	60/70
0803-404	Entrada	Negro mate	60	120	Ø65	40	60/70
0803-405	Baño	Negro mate	60	120	Ø65	40	60/70