

BIDIMENSIONALES

Base para bisagra Salice "Domi" enganche rápido



Código: Ver tabla (dimensiones generales)

Material: Acero

Uso y Aplicación de Producto: Complemento para bisagras Salice

Unidad de medida: pieza

Acabado: Ver tabla (dimensiones generales)

Altura(H): 3

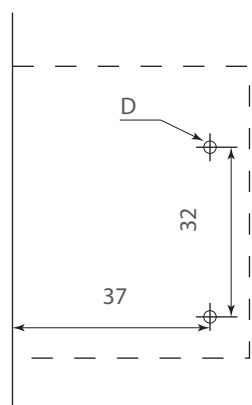
Ajuste frontal: +2,8

Perforación: 37 x 32

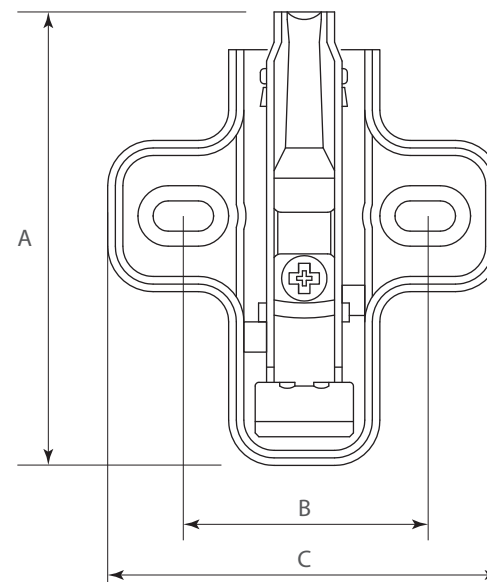
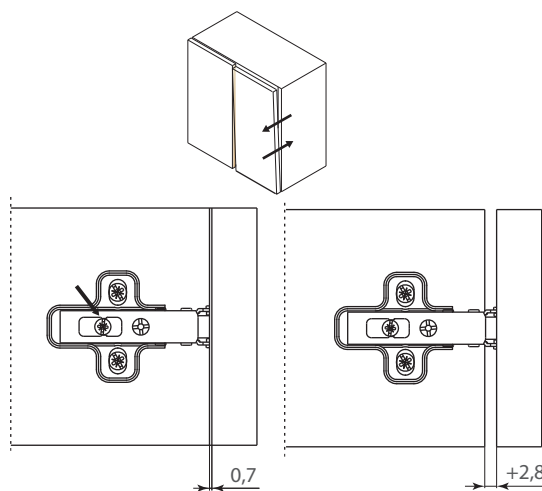
Diagrama de instalación:

Diagrama de Producto:

Perforación



Ajuste frontal



Dimensiones generales

Código	D
0601-054	Ø2
0601-055	Ø5
0601-563	Ø2

Dimensiones generales

Código	Taquete	Acabado	A	B	C	H
0601-054	No	Niquelado	60	32	52	3
0601-055	Si	Niquelado	60	32	52	3
0601-563	No	Titanio	60	32	52	3

Ensamble de la bisagra a la base

