

BIDIMENSIONALES

Bisagra Salice Silentia 700 155° 48x6mm niquelado



Código: 0601-009

Acabado: Niquelado

Material: Acero

(k) desde: 3 a 8

Unidad de medida: pieza

Profundidad de la cazoleta: 13,5

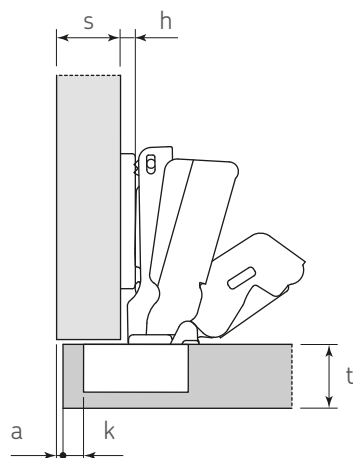
Angulo de apertura: 155°

espesor de la puerta: 16 a 22

Herraje adicional: 0601-064 0601-071
0601-065
0601-070

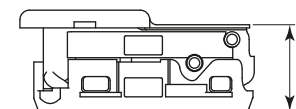
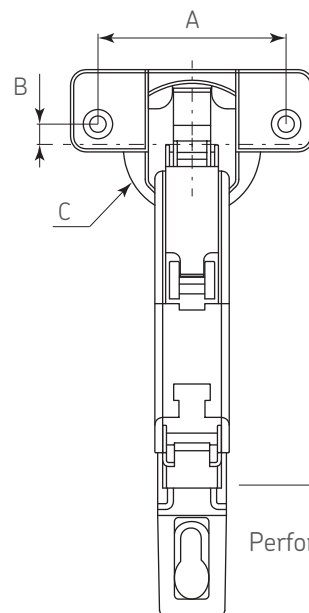
Diagrama de Producto:

Diagrama de instalación:



t Espesor de la puerta
a Fuga mínima
k Distancia de perforación
s Espesor del lateral
h Altura de la base

t=	16	18	20	22
k=3 a=	0,0	0,0	0,3	1,2
k=4 a=	0,0	0,4	0,4	1,3
k=5 a=	0,0	0,1	0,5	1,6
k=6 a=	0,0	0,1	1,2	3,0
k=7 a=	0,0	0,1	0,7	2,5
k=8 a=	0,0	0,0	0,6	1,9

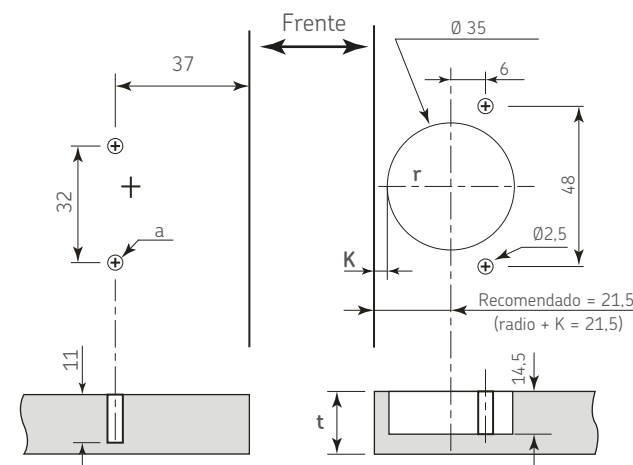


Dimensiones generales

A	B	C	D
48	6	Ø35	13,5
48	6	Ø35	13,5

Perforación del gabinete

Perforación de la puerta



Base recomendada

Código	a
0601-050	Ø2,5
0601-051	Ø2,5
0601-052	Ø2,5
0601-053	Ø5
0601-054	Ø2,5
0601-055	Ø5

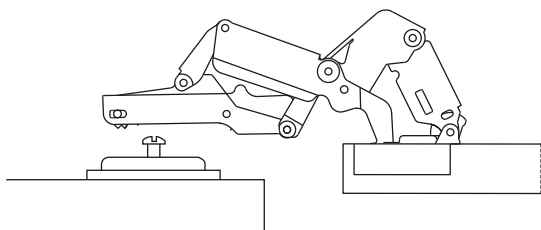
BIDIMENSIONALES

Bisagra Salice Silentia 700 155°48x6mm niquelado



Diagrama de instalación bisagra / base:

- 1) Introducir la bisagra sobre la base.
Posicionamiento con fin de carrera preestablecido.



- 2) Apretar tornillo de fijación

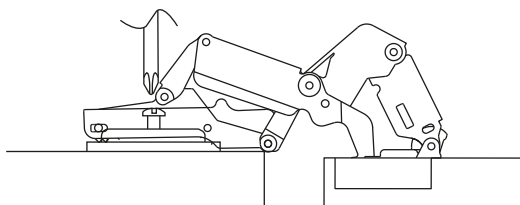
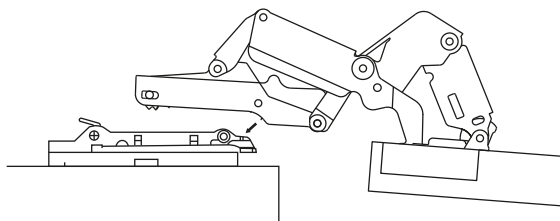
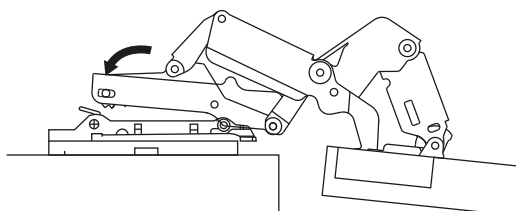


Diagrama de instalación bisagra / base domi:

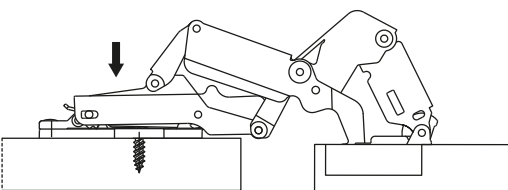
- 1) Conectar los dos puntos como indica la flecha



- 2) Imprimir una rotación

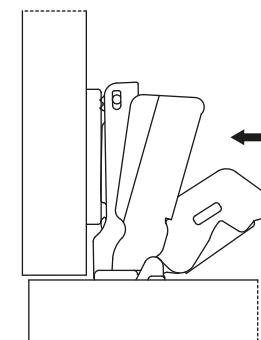
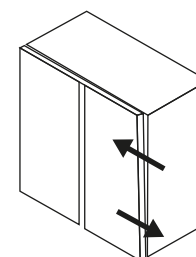


- 3) Ejercer una ligera presión

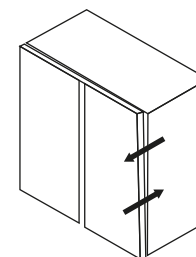


Regulación

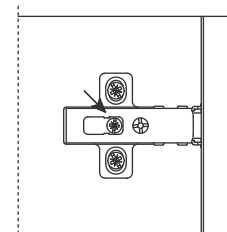
Regulación lateral



Regulación frontal



Base tradicional



Base domi

