



Código: Ver tabla (dimensiones generales)

Material: Aluminio

Acabado: Ver tabla (dimensiones generales)

Unidad de medida: Pieza

Tornillo: Gripper #6x5/8"

Diagrama de ensamble

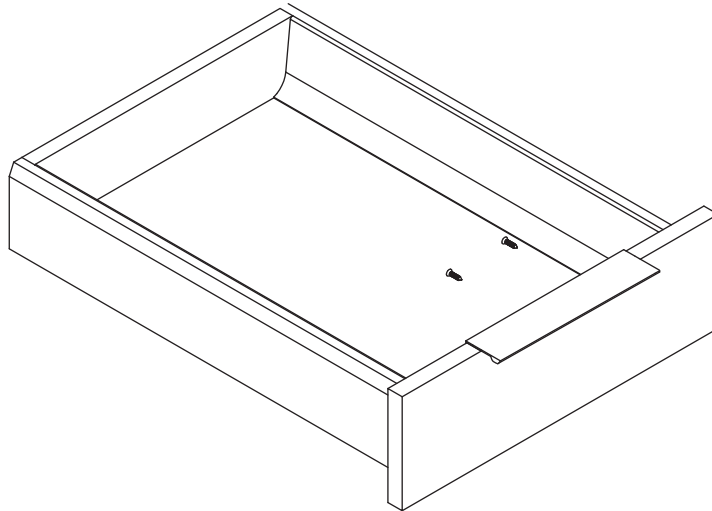
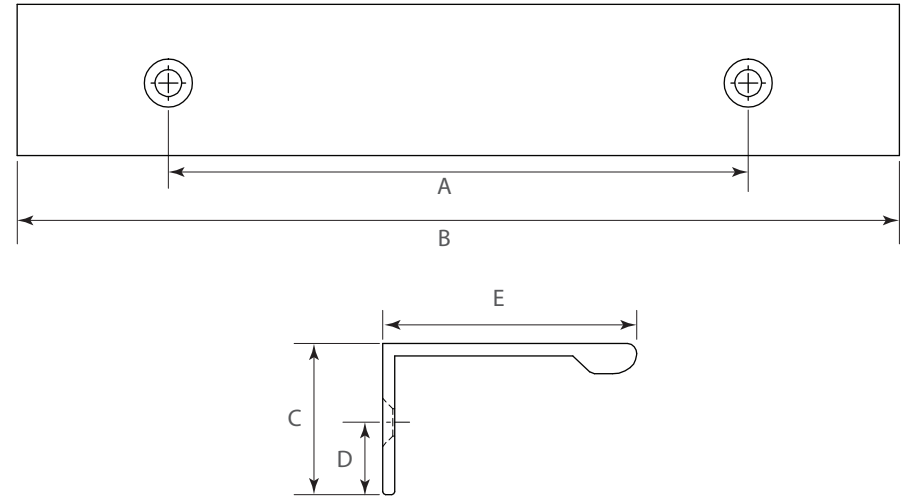


Diagrama de producto



Vista frontal del cajón



Dimensiones generales

Código	Acabado	A	B	C	D	E
0405-244	Natural mate	64	114	25	12	42
0405-245	Natural mate	96	146	25	12	42
0405-246	Natural mate	128	178	25	12	42
0405-247	Natural mate	160	210	25	12	42
0405-248	Negro mate	64	114	25	12	42
0405-249	Negro mate	96	146	25	12	42
0405-250	Negro mate	128	178	25	12	42
0405-251	Negro mate	160	210	25	12	42
0405-252	Oro cepillado	64	114	25	12	42
0405-253	Oro cepillado	96	146	25	12	42
0405-254	Oro cepillado	128	178	25	12	42
0405-255	Oro cepillado	160	210	25	12	42