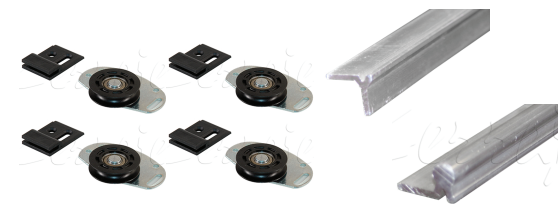


SISTEMAS CORREDIZOS

Sistema corredizo a piso C-52



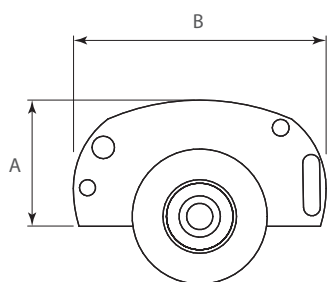
Material del sistema: Placa de Acero, Rodaduras de nylon
 Capacidad de carga: 40kg Unidad de medida: juego
 Diagrama de Producto:

Material de la guía: Aluminio 6063
 Acabado: Natural Temple: T5
 Diagrama de Producto:

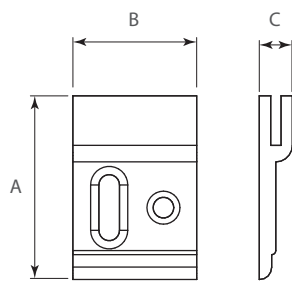
Unidad de medida: pieza

1 1103-224 Sistema corredizo a piso 40kg C-52

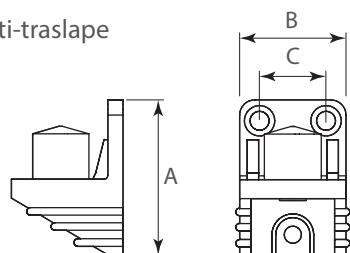
Rodadura Inferior



Guía superior



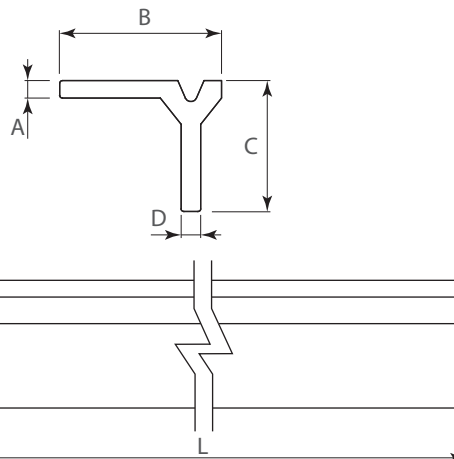
Tope anti-traslape



Dimensiones generales

Componentes	A	B	C	D
Rodadura inferior	35	76	13,5	10,5
Guía superior	44	30	8,5	-
Tope anti-traslape	41	28	17,5	-

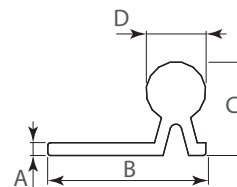
2 Guía superior para corredizo C-52 natural (Venta por separado)



Dimensiones generales

Código	A	B	C	D	L
1103-225	2	18,5	15	2,2	6 000
1103-273	2	18,5	15	2,2	3 000
1103-275	2	18,5	15	2,2	2 000

3 Guía inferior para corredizo C-52 (Venta por separado)



Dimensiones generales

Código	A	B	C	D	L
1103-226	2	18,5	11	Ø7	6 000
1103-274	2	18,5	11	Ø7	3 000
1103-276	2	18,5	11	Ø7	2 000

SISTEMAS CORREDIZOS

Sistema corredizo a piso C-52

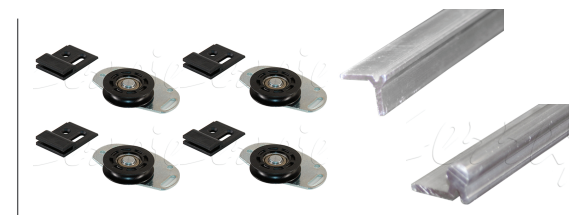
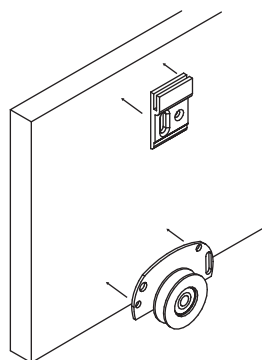
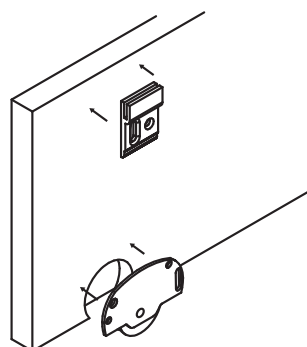


Diagrama de instalación:

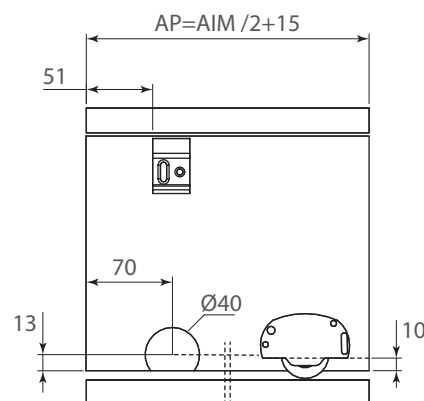
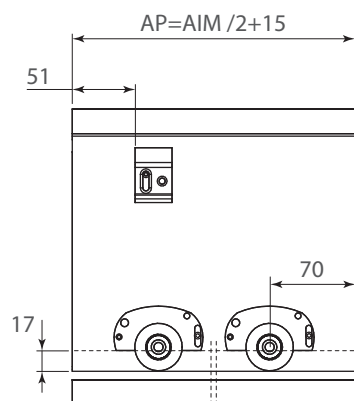
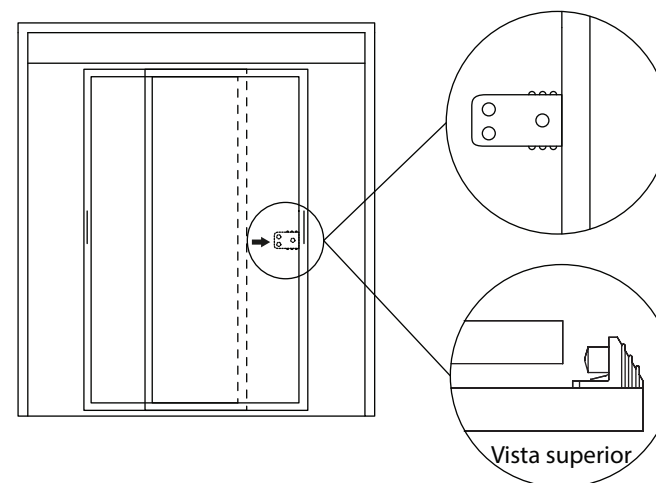
Aplicación sobrepuesto



Aplicación embutido



Instalación del tope anti-traslape



AP= Ancho de la puerta
AIM= Ancho interno del mueble

SISTEMAS CORREDIZOS

Sistema corredizo a piso C-52

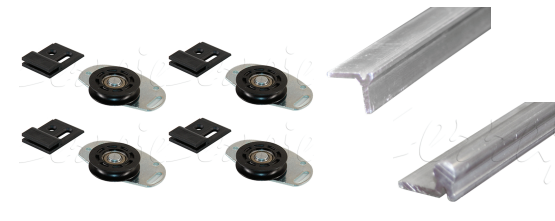
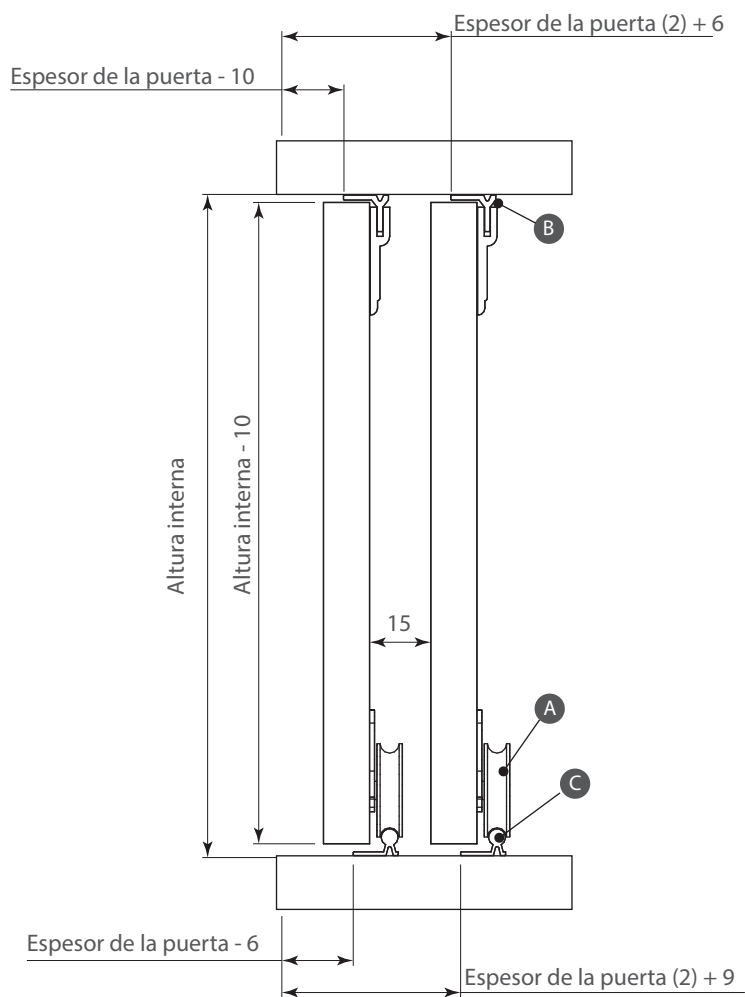


Diagrama de instalación:

Aplicación sobrepuesto



Aplicación embutido

