

CONECTORES

Camara Unifix "FLIPPER" Ø15mm para 18mm blanco



Código: 0507-151

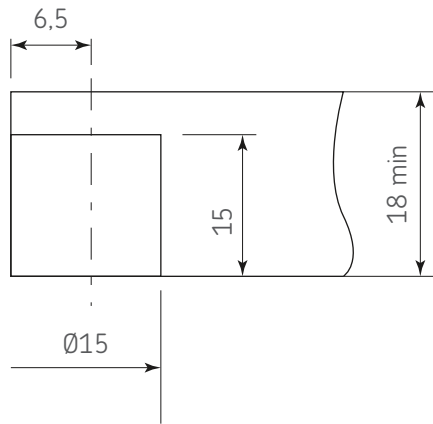
Material: Plástico de ingeniería

Color: Blanco

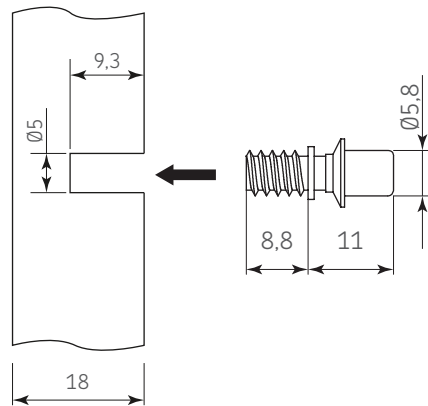
Unidad de medida: ciento

Diagrama de instalación:

Perforación del entrepaño, piso o techo



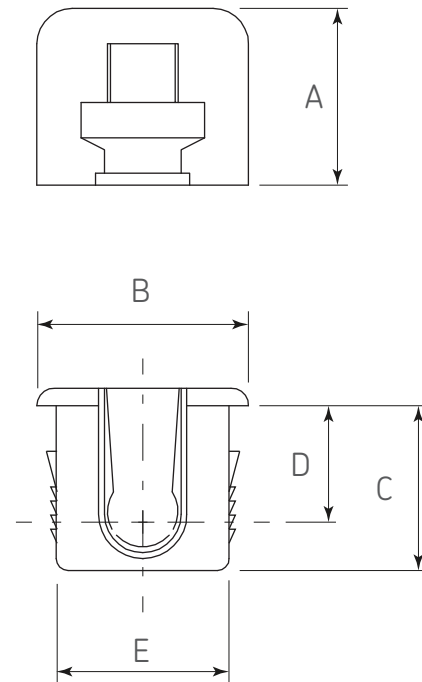
Perforación del lateral del mueble (Herraje adicional)



Herraje adicional

Código	Descripción
0507-152	Perno p/unifix flipper zinc

Diagrama de Producto :



Dimensiones generales

A	B	C	D	E
15	18	14	9	Ø14,7

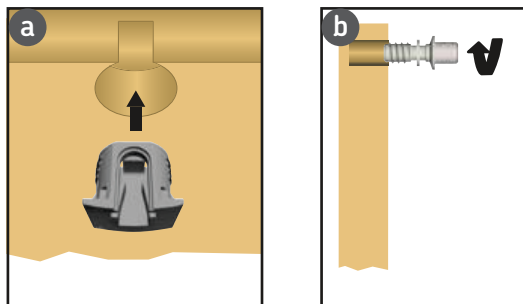
CONECTORES

Camara Unifix "FLIPPER" Ø15mm para 18mm blanco

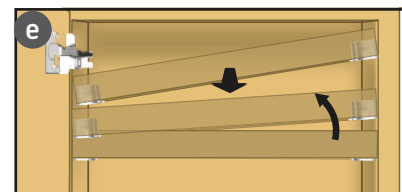


Diagrama de instalación:

- 1** a) Colocar el unifix flipper en la perforación del entrepaño, piso o techo a presión.
b) Colocar el perno para unifix en la perforación del lateral.



- 3** e) Para retirar el entrepaño, empujar hacia arriba.



- 2** c) Insertar el entrepaño, en caso de tener la puerta ya ensamblada inserte el entrepaño diagonalmente.
d) Coloque el entrepaño sobre los pernos y empujar hasta escuchar un click.

