

PERFIL JALADERA

Perfil jaladera L sin pestañas L=3000mm



Código: Ver tabla (dimensiones generales)

Material: Aluminio

Acabado: Ver tabla (dimensiones generales)

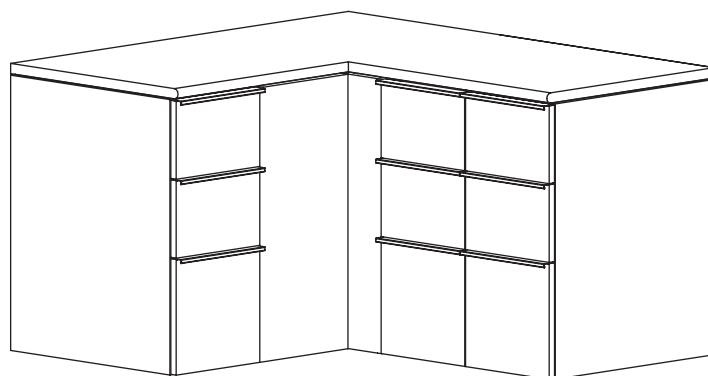
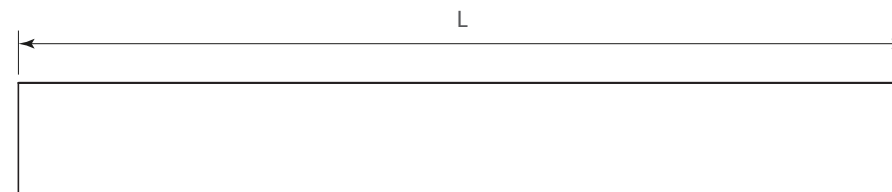
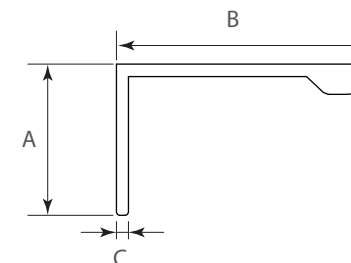
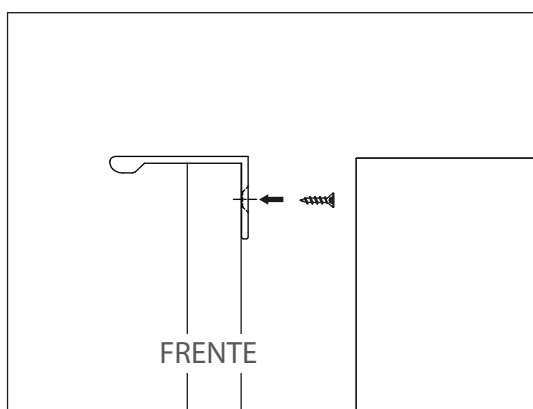
Para panel de: 16 a 22

Unidad de medida: pieza

Diagrama de instalación:

Diagrama de Producto:

Colocar el perfil jaladera al frente del cajón y fijar con adhesivo y/o tornillos



Dimensiones generales

Código	Acabado	A	B	C	L
1209-137	Negro mate	25	42	2	3 000
1209-138	Dorado mate	25	42	2	3 000
1209-140	Anodizado mate	25	42	2	3 000