



Código: 0405-085

Material: Zamac

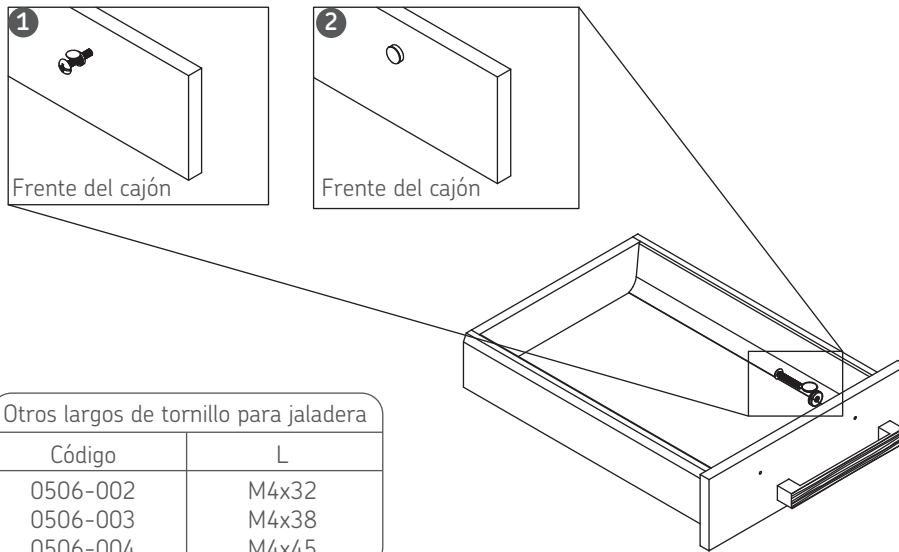
Acabado: Niquel cepillado

Tornillo: M4x25

Unidad de medida: Pieza

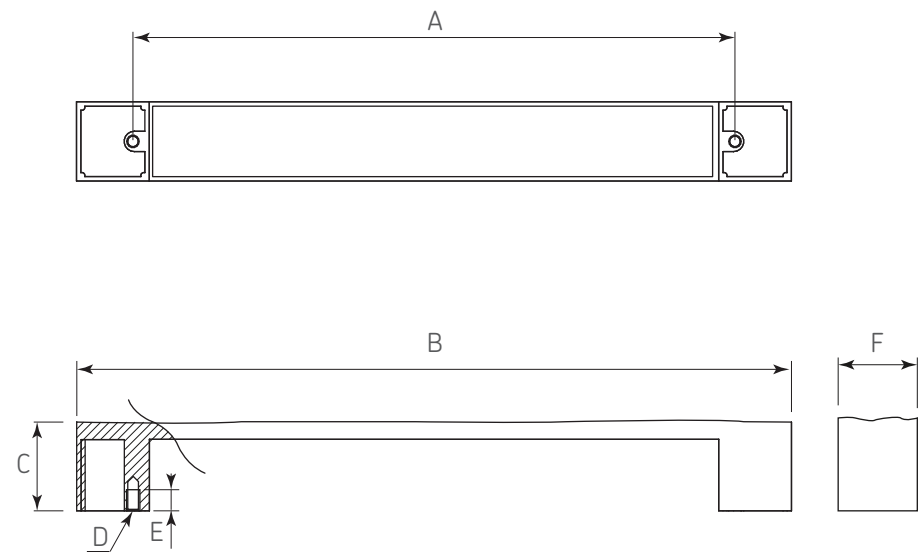
Diagrama de ensamble

Herraje adicional 0508-003 Cubierta blanca p/tornillo de jaladera

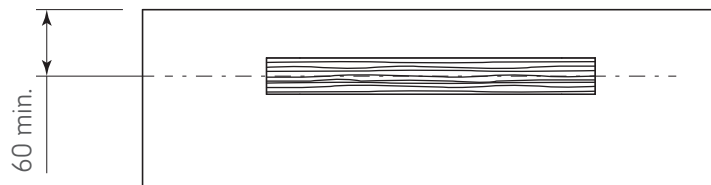


Otros largos de tornillo para jaladera	
Código	L
0506-002	M4x32
0506-003	M4x38
0506-004	M4x45

Diagrama de producto



Vista frontal del cajón



Dimensiones generales					
A	B	C	D	E	F
192	228	28	M4	5	25