

CONECTORES

Mensula para unifix PK2



Código: Ver tabla
(Dimensiones generales)

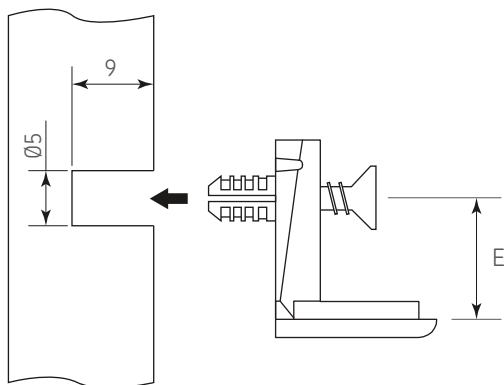
Material: Aleación de zinc

Acabado: Níquel

Unidad de medida: ciento

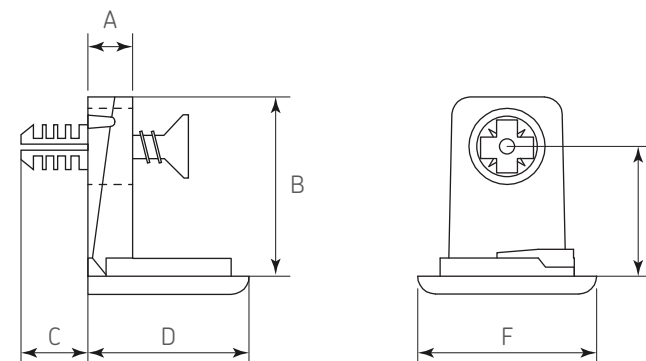
Diagrama de instalación:

Perforación al costado para ensamble de la mensula



Código	Espesor entrepaño	E
0507-142	16	8
0507-144	18	9,5
0507-146	25	12,5

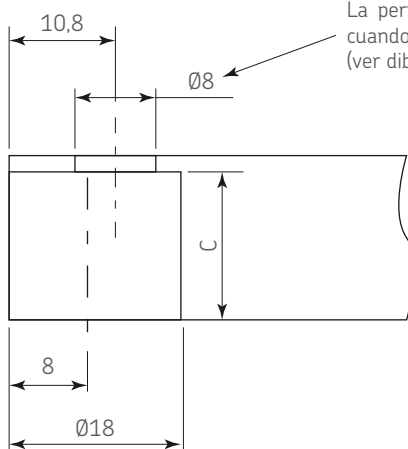
Diagrama de Producto :



Dimensiones generales

Código	A	B	C	D	E	F
0507-142	5,2	13,3	8,5	18	8	20
0507-144	5,2	14,8	8,5	18	9,5	20
0507-146	5,2	18,3	8,5	18	12,5	20

Perforación del piso, entrepaño y/o techo (herraje adicional)



La perforación de Ø8mm solo se hace al piso del mueble o cuando no se tenga acceso por la parte inferior del entrepaño (ver dibujo 3 en la pagina 2).

Herraje adicional

Código	Descripción	Código	Descripción	C
0507-142	Mensula p/Unifix "PK2" para 16	0507-141	Camara Unifix "PK2"	13,5
0507-144	Mensula p/Unifix "PK2" para 18	0507-143	Camara Unifix "PK2"	15
0507-146	Mensula p/Unifix "PK2" para 25	0507-145	Camara Unifix "PK2"	18,5

Configuraciones

Ensamblar 0507-142 con 0507-141
Ensamblar 0507-144 con 0507-143
Ensamblar 0507-146 con 0507-145
* De otra forma no son compatibles

CONECTORES

Mensula para unifix PK2

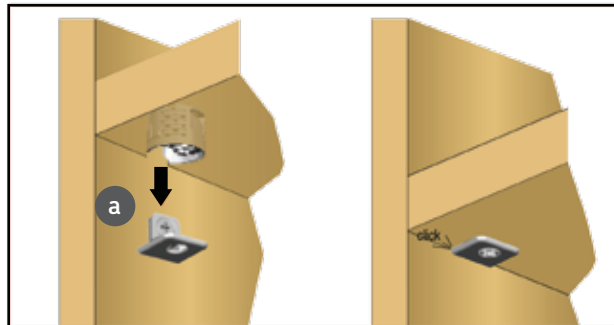


Diagrama de instalación:

1



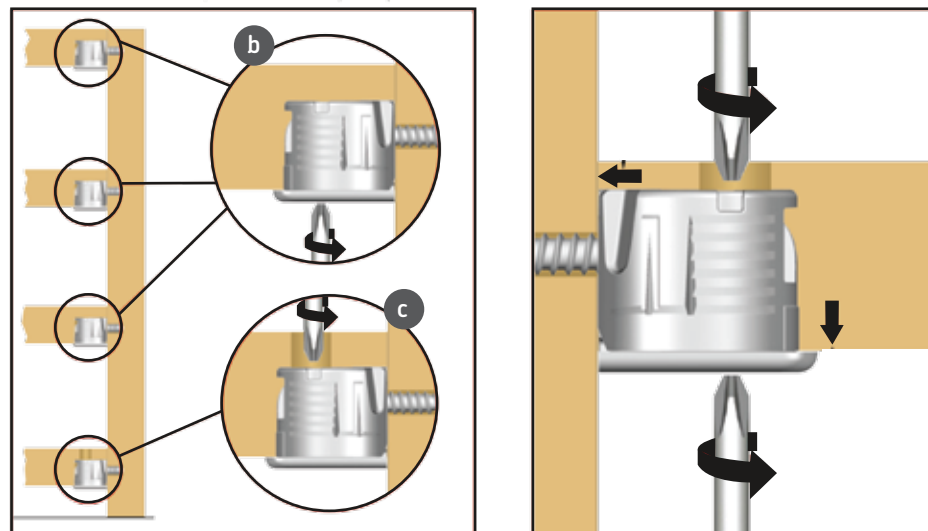
2



Notas de instalación

a) Fijar la mensula al costado del mueble, colocar el unifix en el entrepaño o piso, colocar el entrepaño con el unifix a la mensula y bloquear girando 90° en contra de las manecillas del reloj.

3



Notas de instalación

b) Bloquear el Unifix a la mensula por la parte inferior en entrepaños intermedios girando 90° en contra de las manecillas del reloj.

c) Bloquear el Unifix a la mensula por la parte superior en piso o en entrepaños a los que no se tenga acceso por la parte inferior girando 90° en contra de las manecillas del reloj.